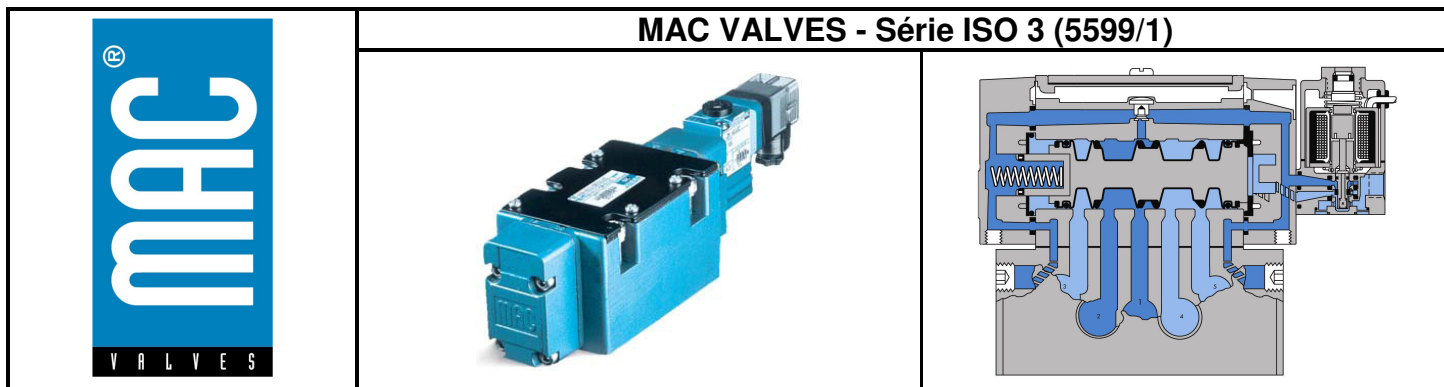


# MAC VALVES- 5 VÍAS, 2-3 POSIÇÕES



## DESCRIÇÃO

Fluido	Ar comprimido, vácuo, gases inertes.
Pressão de Trabalho	Piloto interno: simples solenóide e 3 posições: 25 a 150 PSI, duplo solenóide :10 a 150 PSI Piloto externo: Vácuo a 150 PSI
Lubrificação	Não necessita, caso utilize, deverá ter anilina entre 180°F e 210°F
Filtração	40 µ
Temperatura de Trabalho	-18°C a +50°C, (0°F a 120°F)
Fluxo	1/2" : (6,3 Cv = 6300 NI/min) – 3/4" : (6,3 Cv = 6300 NI/min)
Variação de Tensão admissível	-15% a + 10% da voltagem nominal
Range de Potencia Standard	1 W a 17,1 W (Inrush 14,8 VA / Holding 10,9 VA)
Tipo Construtivo - Montagem	Individual e Manifold
Material de Construção	Alumínio com alto teor de silício, latão vedações em Buna-N ou em viton
Peso	1400 g
Kit de Reparo	K-A3001

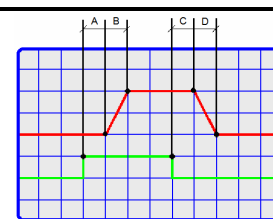
## COMO PEDIR

Série ISO 3 5599/1	5/2 simples solenóide	5/2 duplo solenóide	5/3 centro fechado	5/3 centro aberto	5/2 simples solenóide (dupla pressão)	5/2 duplo solenóide (dupla pressão)	5/3 centro pressurizado (dupla pressão)
	Bitola						
Piloto interno	MV-A3B-A111-PM-501JA	MV-A3B-A211-PM-501JA	MV-A3B-A312-PM-501JA	MV-A3B-A311-PM-501JA	-	-	-
Piloto externo	MV-A3B-A121-PM-501JA	MV-A3B-A221-PM-501JA	MV-A3B-A322-PM-501JA	MV-A3B-A321-PM-501JA	-	-	-
Piloto interno de port 3	-	-	-	-	MV-A3B-A131-PM-501JA	MV-A3B-A231-PM-501JA	MV-A3B-A331-PM-501JA
Piloto interno de port 5	-	-	-	-	MV-A3B-A135-PM-501JA	MV-A3B-A232-PM-501JA	MV-A3B-A332-PM-501JA
Piloto externo	-	-	-	-	MV-A3B-A141-PM-501JA	MV-A3B-A241-PM-501JA	MV-A3B-A341-PM-501JA

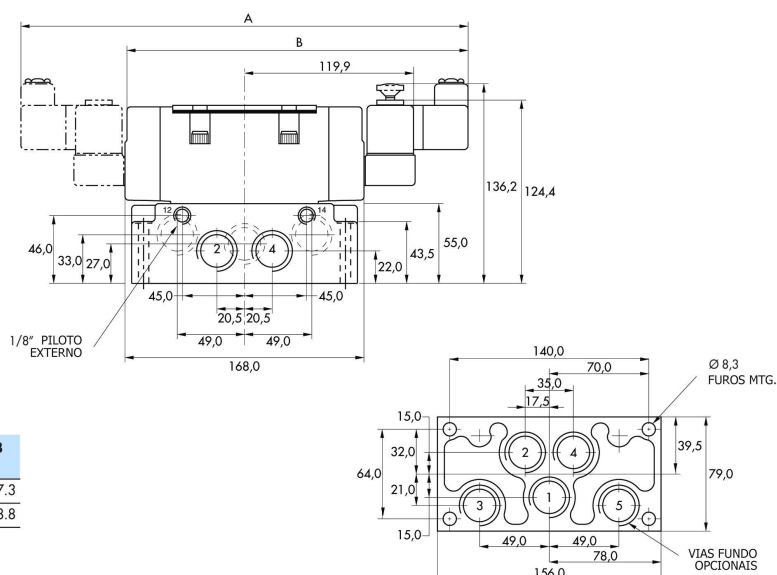
## Tabela de Tensões e Tempos de Resposta

XX	Tensão	Tempos em ms			
		A	B	C	D
11	120/60, 110/50 VCA	15,0	25,0	19,0	28,0
12	240/60, 220/50 VCA	15,0	25,0	19,0	28,0
50	24 VCC (6,0 W)	19,7		18,6	
60	24 VCC (8,5 W)	18,0		20,0	

## Gráfico de Tempo



## DESENHO DIMENSIONAL



ISO 3 Montagem Individual

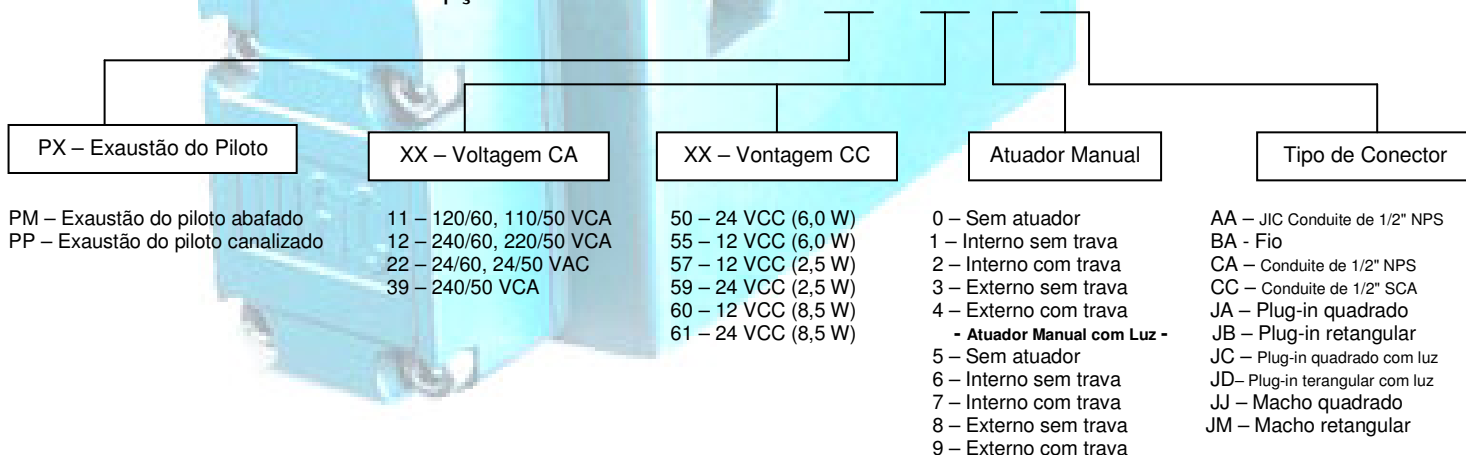
TIPO	A	B
JA & JC	326.6	247.3
JB & JD	349.6	258.8

Dicionário:

ISO 1 MV-A3B-A X X X -(PX-XXYZZ) – Opções de Solenóide

Válvulas Simples pressão				
Simples Solenóide Retorno Mola	Duplo Solenóide 2 Posições	Tipo de Piloto (Suprimento)	3 Posições - Centro Fechado	3 Posições - Centro Aberto
MV-A3B-A111-PM-111JA	MV-A3B-A211-PM-111JA	Piloto Interno	MV-A3B-A312-PM-111JA	MV-A2B-A311-PM-111JA
MV-A3B-A121-PM-111JA	MV-A3B-A221-PM-111JA	Piloto Externo	MV-A3B-A322-PM-111JA	MV-A3B-A321-PM-111JA
Válvula Dupla Pressão				
Simples Solenóide Retorno Mola	Duplo Solenóide 2 posições	Tipo de Piloto (Suprimento)	3 posições - Centro Pressurizado	
MV-A3B-A131-PM-111JA	MV-A3B-A231-PM-111JA	Piloto Interno na Porta 3	MV-A3B-A331-PM-111JA	
MV-A3B-A135-PM-111JA	MV-A3B-A232-PM-111JA	Piloto Interno na Porta 5	MV-A3B-A332-PM-111JA	
MV-A3B-A141-PM-111JA	MV-A3B-A241-PM-111JA	Piloto Externo	MV-A3B-A341-PM-111JA	
		Válvula com Carretel Universal – Piloto Externo		
MV-A3B-A161-PM-111JA	MV-A3B-A261-PM-111JA			

Opções de Solenóide - PX - XX Y ZZ



Rosca	Tabela de Bases			
	Base Individual		Base Manifold	
	BSPP	NPTF	BSPP	NPTF
1/2"	MB-A3B-121	MB-A3B-221	MM-A3B-121	MM-A3B-221
3/4"	MB-A3B-131	MB-A3B-231	MM-A3B-131	MM-A3B-231

Acessórios / Modificações:

- Mod. CLSF – Bobina classe "F" – Opção de bobina para alta temperatura AC e DC
- Mod. 0446 – Vedações e carretel da válvula em viton
- Mod. RPTE – Operador manual alterado para válvulas que necessitam trabalhar em alta repetibilidade.

\* Para solicitar válvulas com modificação incluir a mesma no fim do código, por exemplo: **MV-A3B-A111-PM-111JA** mod. CLSF

Condições de Contorno:

- Não utilizar em prensas ou em sistema onde a falha da válvula comprometa a vida do operador ou terceiros.
- Não trabalhar em ambientes com presença de óleo, pode danificar as vedações e carretel da válvula, se necessário, utilizar a modificação 0446 que corresponde às vedações e carretel da válvula em viton.
- Garantia de 18 meses da válvula e bobina do solenóide garantida por vida.