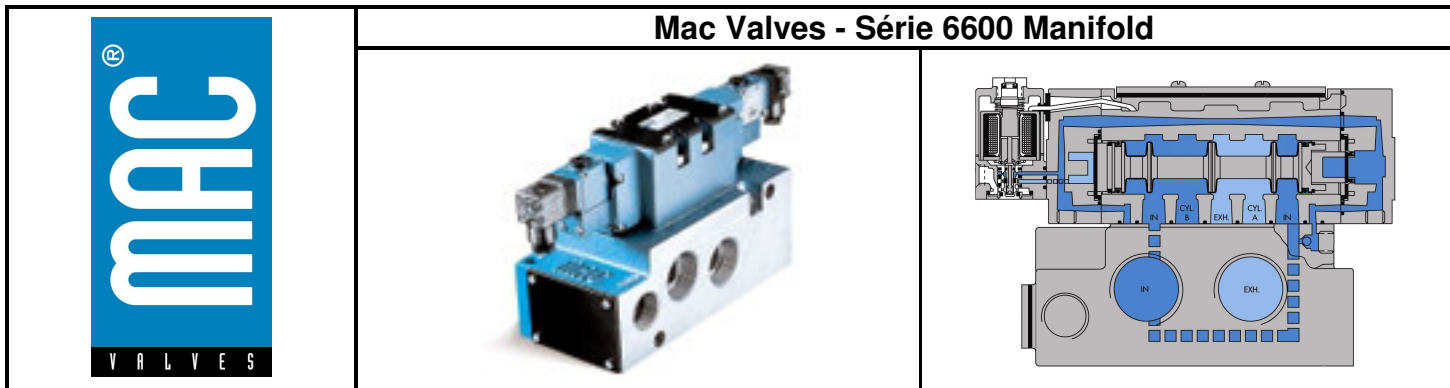


# MAC VALVES- 4 VÍAS, 2-3 POSIÇÕES



## DESCRIÇÃO

Fluído	Ar comprimido, vácuo, gases inertes
Pressão de Trabalho	Piloto interno: simples solenóide e 3 posições: 25-150 PSI , duplo solenóide: 10-150 PSI, Piloto externo: Vácuo a 150 PSI
Lubrificação	Não necessita, caso use, escolha ponto de anilina (entre 180° F e 210° F)
Filtração	40 µ
Temperatura de Trabalho	-18°C a +50°C, (0°F a 120° F)
Fluxo	3/4" : (9.0 Cv = 9000 NI/min), 1" : (9.6 Cv = 9600 NI/min), 1 1/4" : (9.6 Cv = 9600 NI/min)
Variação de Tensão admissível	-15% a + 10% da voltagem nominal
Range de Potencia Standard oferecidas	1 W a 17,1 W ( Inrush: 14,8 VA / Holding: 10,9 VA)
Tipo Construtivo - Montagem	Tipo Sub-base sem "plug-in" – Montagem Manifold
Material de Construção	Alumínio com alto teor de silício, latão, vedações em Buna-N, Viton, etc.
Peso	900 g
Kit de Reparo	K-66001

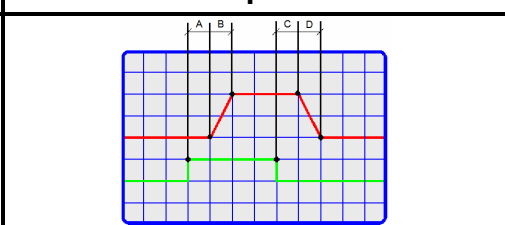
## COMO PEDIR

Série 6600 Manifold Bitola	4/2 simples solenóide	4/2 duplo solenóide	4/3 centro fechado	4/3 centro aberto	4/3 centro pressurizado
Válvula sem base	6612A-000-PM-111JA	6622A-000-PM-111JA	6632A-000-PM-111JA	6642A-000-PM-111JA	6652A-000-PM-111JA
Sub-base 3/4" NPTF piloto interno	6612A-431-PM-111JA	6622A-431-PM-111JA	6632A-431-PM-111JA	6642A-431-PM-111JA	6652A-431-PM-111JA
Sub-base 3/4" NPTF piloto externo	6612A-431-PM-111JA	6622A-441-PM-111JA	6632A-441-PM-111JA	6642A-441-PM-111JA	6652A-441-PM-111JA
Sub-base 1" NPTF piloto interno	6612A-531-PM-111JA	6622A-531-PM-111JA	6632A-531-PM-111JA	6642A-531-PM-111JA	6652A-531-PM-111JA
Sub-base 1" NPTF piloto externo	6612A-541-PM-111JA	6622A-541-PM-111JA	6632A-541-PM-111JA	6642A-541-PM-111JA	6652A-541-PM-111JA
Sub-base 1 1/4" NPTF piloto interno	6612A-631-PM-111JA	6622A-631-PM-111JA	6632A-631-PM-111JA	6642A-631-PM-111JA	6652A-631-PM-111JA
Sub-base 1 1/4" NPTF piloto externo	6612A-641-PM-111JA	6622A-641-PM-111JA	6632A-641-PM-111JA	6642A-641-PM-111JA	6652A-641-PM-111JA

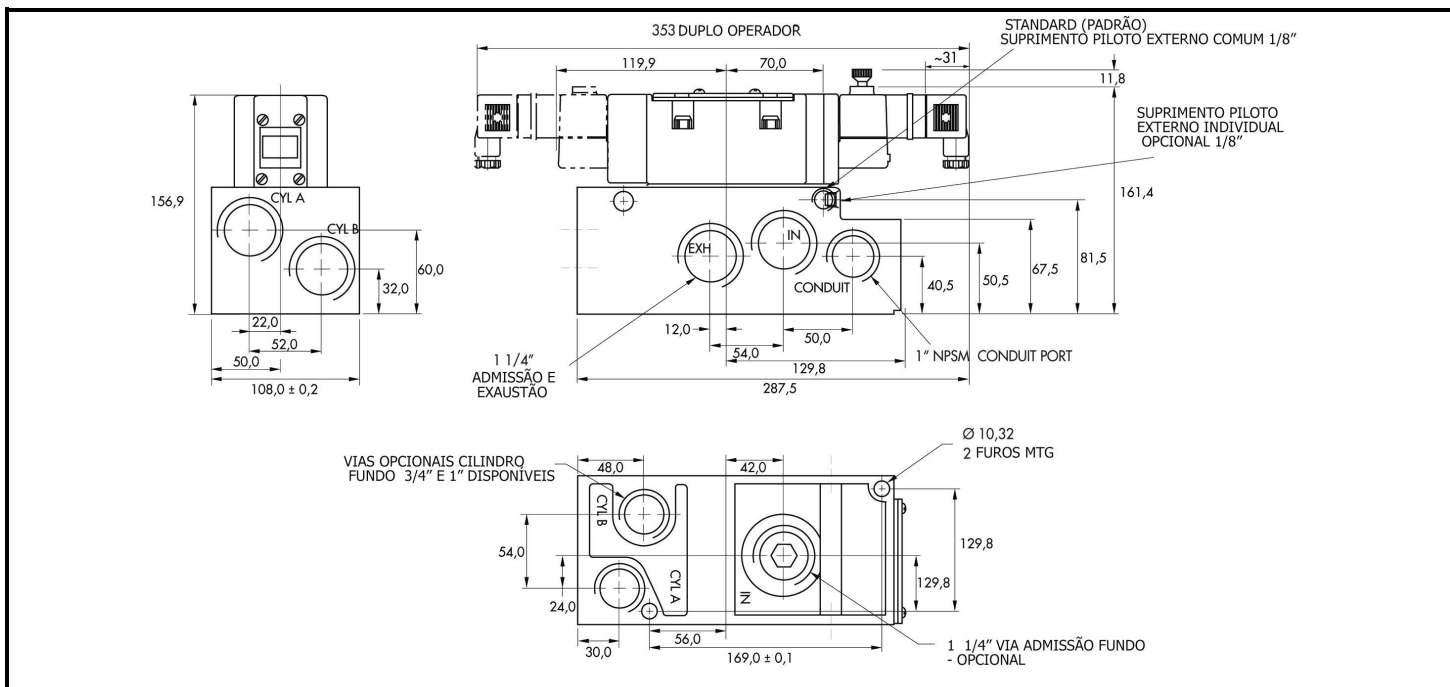
## Tabela de Tensões e Tempos de Resposta

XX	Tensão	Tempos em ms			
		A	B	C	D
11	120/60 -110/50 VCA	15		25	
12	220 VCA (6,5 W)	11,2		16,4	
61	24 VCC (8,5 W)	13,2		19	
87	24 VCC (17,1 W)	16		25	

## Gráfico de Tempo



## DESENHO DIMENSIONAL

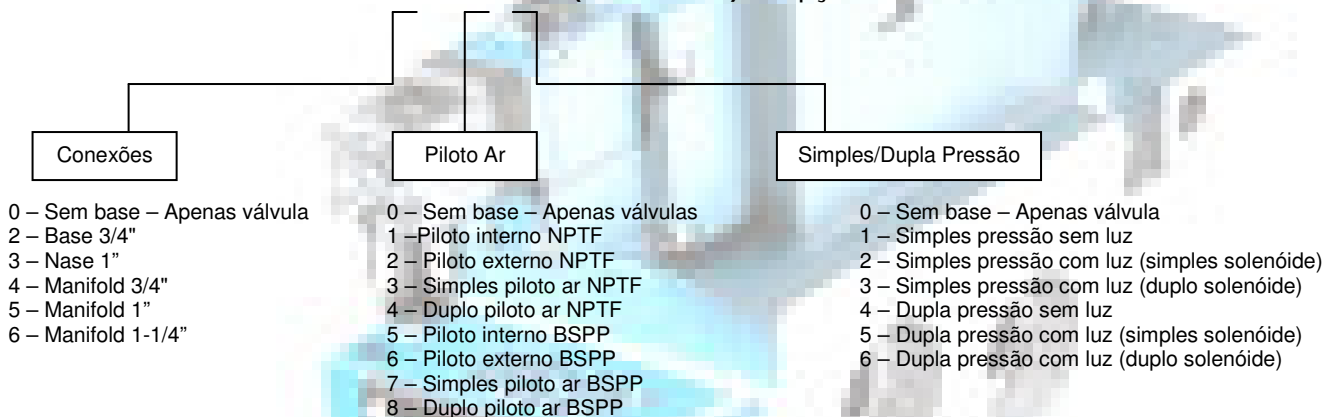


**Dicionário:**

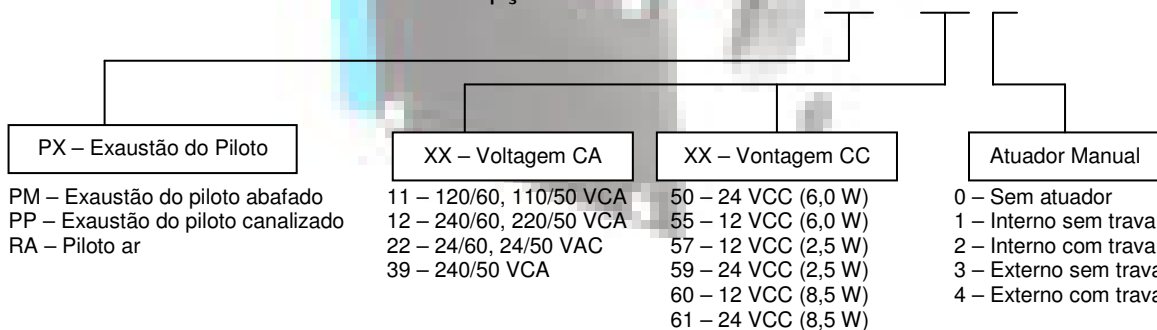
**66 X X A - Y Y Y (PX-XXYDA) - Opções do Solenóide**



**Y Y Y (PX-XXYDA) - Opções do Solenóide**



**Opções de Solenóide - PX - XX Y DA**



- Notas:**
1. A válvula sem base é sempre a mesma para piloto interno e externo. Estas opções são efetuadas na base ou manifold
  2. Conexões inferiores: modificação 0112
  3. Para especificar bases ou manifolds sem a válvula, escolha a base ou manifold na tabelaentão adicione 6600<sup>a</sup> como um prefixo. Exemplo: 6600A-212-0011 (Base com luz simples para 120/60, 110/50)
  4. Se RA for selecionado, desconsiderar opções XX e Y. Exemplo: 6612A-231RA

**Acessórios / Modificações:**

Mod. CLSF – Bobina classe “F” – Opção de bobina para alta temperatura AC e DC  
 Mod. 0446 – Vedações e carretel da válvula em viton

\* Para solicitar válvulas com modificação incluir a mesma no fim do código, por exemplo: 6612A-000-PM-111JA mod. CLSF

**Condições de Contorno:**

- Não utilizar em prensas ou em sistema onde a falha da válvula comprometa a vida do operador ou terceiros.
  - Não trabalhar em ambientes com presença de óleo, pode danificar as vedações e carretel da válvula, se necessário, utilizar a modificação 0446 que corresponde às vedações e carretel da válvula em viton.
- Garantia de 18 meses da válvula e bobina do solenóide garantida por vida.