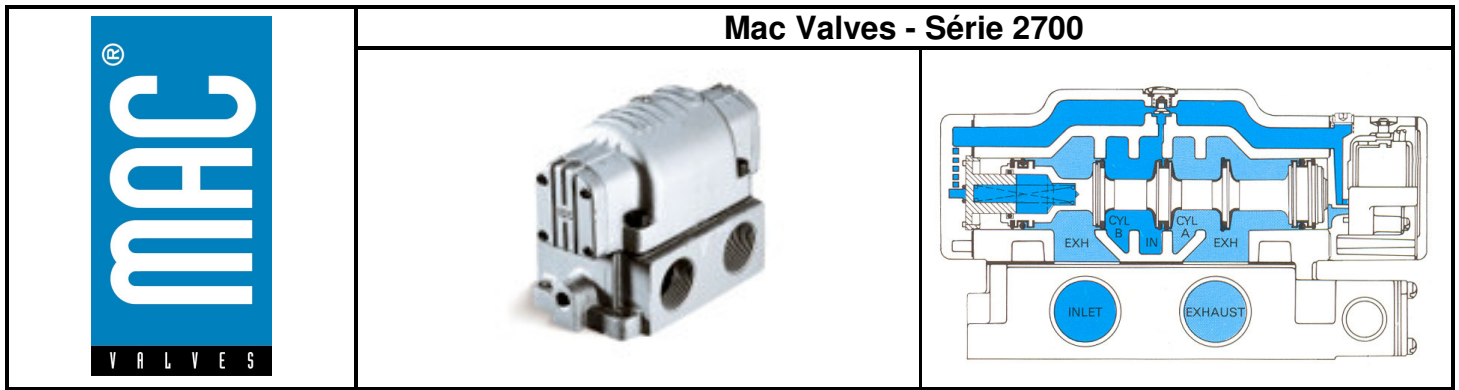


MAC VALVES- 4 VÍAS, 2-3 POSIÇÕES



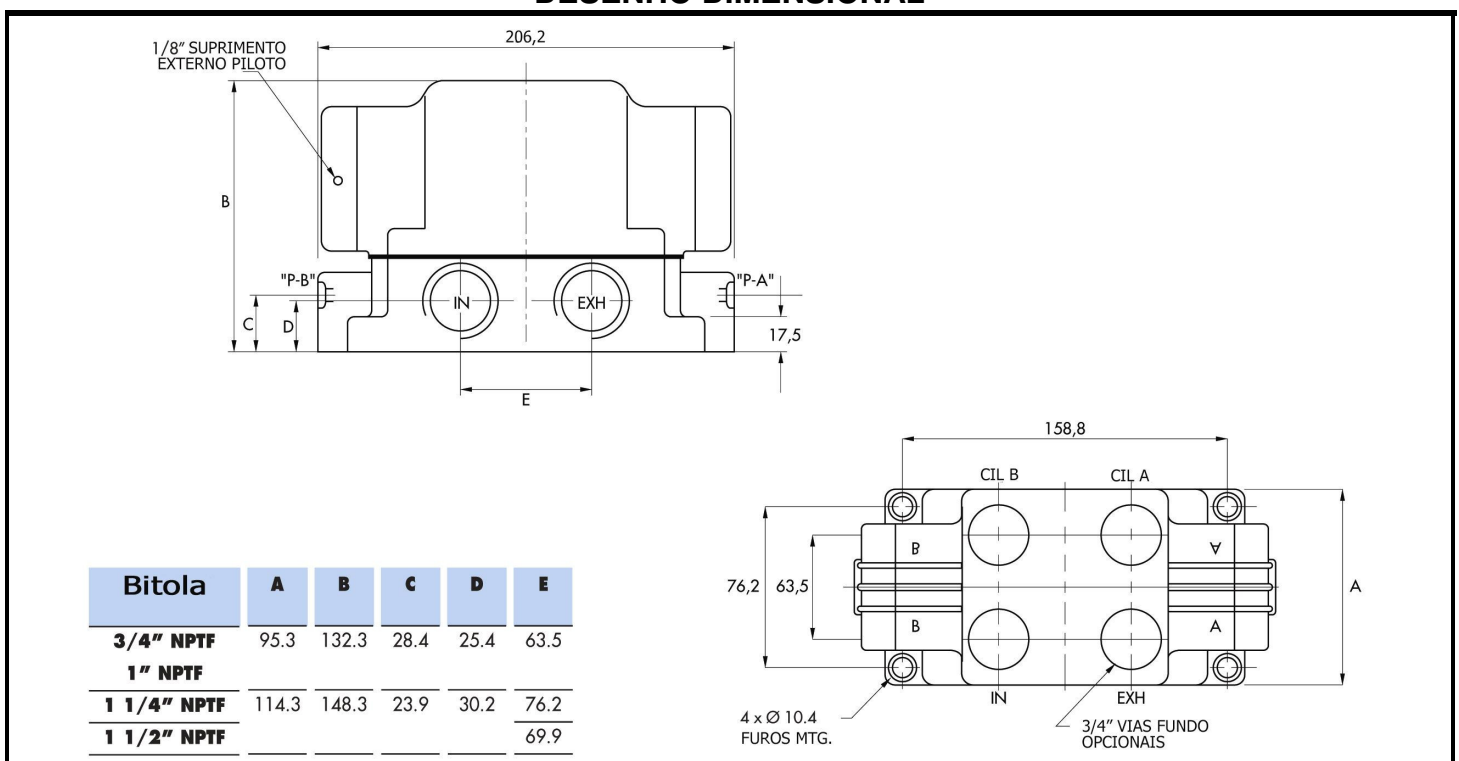
DESCRIÇÃO

Fluido	Ar comprimido, vácuo, gases inertes
Pressão de Trabalho	Vácuo a 150 PSI
Lubrificação	Não necessita, caso use, escolha ponto de anilina (entre 180° F e 210° F)
Filtração	40 µ
Temperatura de Trabalho	-18°C a +50°C, (0°F a 120°F)
Fluxo	3/4" : (11,5 Cv = 11500 NI/min), 1" : (13,4 Cv = 13400 NI/min), 1 1/4" : (15,4 Cv = 15400 NI/min), 1 1/2" : (15,9 Cv = 15900 NI/min)
Variação de Tensão admissível	-15% a + 10% da voltagem nominal
Tipo Construtivo - Montagem	Tipo Sub-base - Montagem Individual
Material de Construção	Alumínio com alto teor de silício, latão, vedações em Buna-N, Viton, etc.
Peso	3500 g
Kit de Reparo	K-27002B

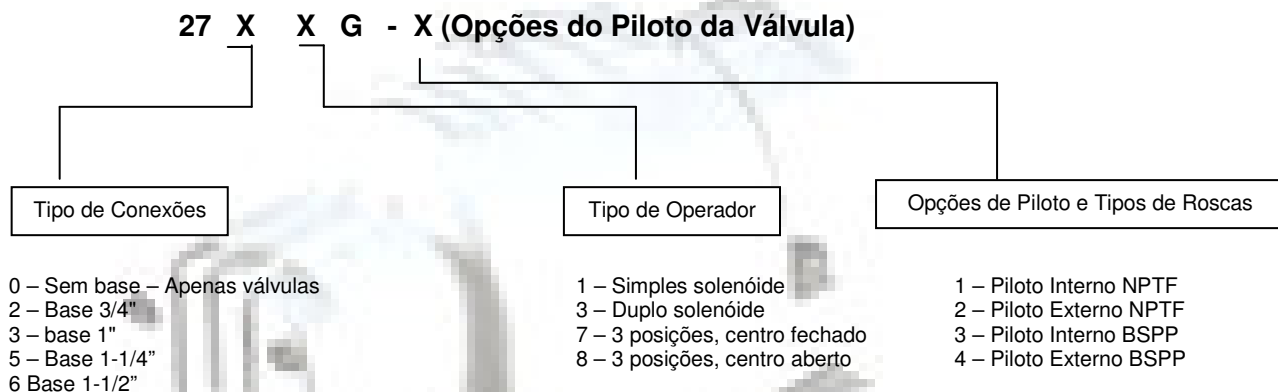
COMO PEDIR

Série 2700 Bitola	4/2 simples solenóide	4/2 duplo solenóide	4/3 centro fechado	4/3 centro aberto
Válvula sem base piloto interno	2701G-1	2703G-2	2707G-2	2708G-2
Sub-base 3/4" NPTF piloto interno	2721G-1	2723G-2	2727G-2	2728G-2
Sub-base 1" NPTF piloto interno	2731G-1	2733G-2	2737G-2	2738G-2
Sub-base 1 1/4" NPTF piloto interno	2751G-1	2753G-2	2757G-2	2758G-2
Sub-base 1 1/4" NPTF piloto interno	2761G-1	2763G-2	2767G-2	2768G-2
Válvula sem base piloto externo	2701G-1	2703G-2	2707G-2	2708G-2
Sub-base 3/4" BSPP piloto externo	2721G-1	2723G-2	2727G-2	2728G-2
Sub-base 1" BSPP piloto externo	2731G-1	2733G-2	2737G-2	2738G-2
Sub-base 1 1/4" BSPP piloto externo	2751G-1	2753G-2	2757G-2	2758G-2
Sub-base 1 1/2" NPTF piloto externo	2761G-1	2763G-2	2767G-2	2768G-2

DESENHO DIMENSIONAL



Dicionário:



* Conexões Inferiores: São disponíveis somente em válvulas de 3/4". Para conexões inferiores, especificar mod. 0002. Para conexões laterais e inferiores, especificar a mod. 0004. Exemplo: 2721G-1 mod. 0002

Condições de Contorno:

- Não utilizar em prensas ou em sistema onde a falha da válvula comprometa a vida do operador ou terceiros.
- Não trabalhar em ambientes com presença de óleo, pode danificar as vedações e carretel da válvula, se necessário, utilizar a modificação 0446 que corresponde às vedações e carretel da válvula em viton.
- Garantia de 18 meses da válvula e bobina do solenóide garantida por vida.