

# MAC VALVES- 5 VÍAS, 2 POSIÇÕES



## DESCRIÇÃO

Fluido	Ar comprimido, vácuo, gases inertes
Pressão de Trabalho	Vácuo a 200 PSI
Lubrificação	Não necessita, caso use, escolha ponto de anilina (entre 180° F e 210° F)
Filtração	40 µ
Temperatura de Trabalho	-18°C a +50°C, (0°F a 120° F)
Fluxo	1/4" : (1,4 Cv = 1400 NI/min)
Variação de Tensão admissível	Válvula Pneumática
Range de Potencia Standard	Válvula Pneumática
Tipo Construtivo - Montagem	Individual
Material de Construção	Alumínio com alto teor de silício, latão, vedações em Buna-N, Viton, etc.
Peso	350 g
Kit de Reparo	K-00015C

## COMO PEDIR

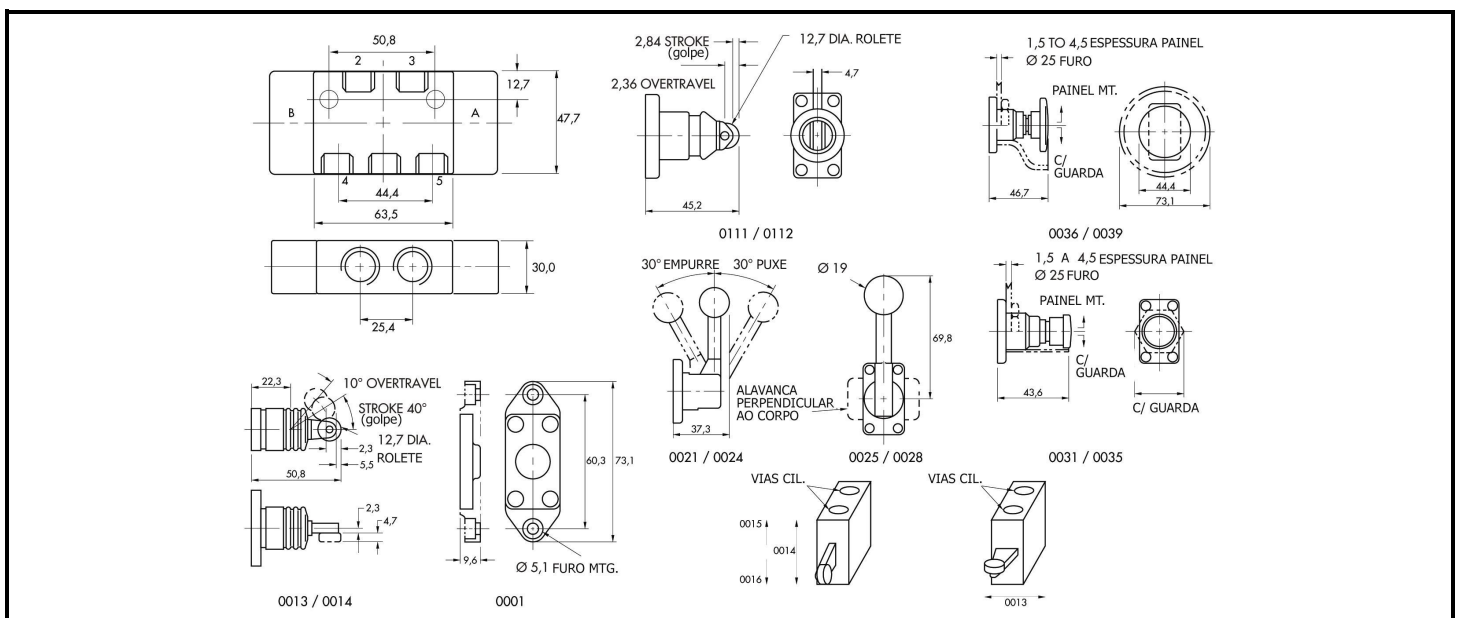
Série 1800	Simplex solenóide		Duplo solenóide	
	A	B	A	B
Bitola				
1/4" NPTF	180001-112-0021		180021-112-0021	
1/4" BSPP	180001-115-0021		180021-115-0021	
3/8" NPTF	180001-113-0021		180021-113-0021	
3/8" BSPP	180001-116-0021		180021-116-0021	

## Operador Mecânico

\*Descrições no Dicionário a seguir

Código XXXX	Código XXXX	Código XXXX	Código XXXX	Código XXXX	Código XXXX	Código XXXX

## DESENHO DIMENSIONAL



## Dicionário:

Operador B  
18XXXXCorpo  
YYYOperador A  
XXXX

Operador "A" e "B"			
XXXX	Descrição	XXXX	Descrição
0001	Mola (use 2 para modelos de puxar-empurrar)	0025	Alavanca de empurrar, com trava, paralela ao corpo
0002	Retentor (usado com 0034, 0034 e 0039)	0026	Alavanca de empurrar sem trava paralela ao corpo
0003	Piloto (2 posições)	0027	Alavanca de puxar com trava paralela ao corpo
0004	Piloto seqüencial	0028	Alavanca de puxar sem trava paralela ao corpo
0006	Mola retentora	0031	Botão (simples) de empurrar
0010	Piloto lateral (2 posições)	0032	Botão (simples) de empurrar para montagem em painel
0011	Piloto lateral com atuador manual e indicador (2 posições)	0033	Botão (simples) de empurrar com protetor
0012	Piloto lateral seqüencial	0034	Botão (simples) de puxar e empurrar
0013	Gatilho bidirecional perpendicular as conexões	0035	Botão (simples) de puxar e empurrar para montagem em painel
0014	Gatilho bidirecional paralelo as conexões	0036	Botão tipo cogumelo
0015	Gatilho unidirecional paralelo as conexões com acionamento a esquerda	0037	Botão tipo cogumelo para montagem em painel
0016	Gatilho unidirecional paralelo as conexões com acionamento a direita	0038	Botão tipo cogumelo com proteção
0017	Gatilho unidirecional perpendicular as conexões com acionamento para cima	0039	Botão tipo cogumelo de puxar e empurrar
0018	Gatilho unidirecional perpendicular as conexões com acionamento para baixo	0045	Vareta vertical perpendicular as conexões
0021	Alavanca de empurrar com trava, perpendicular ao corpo	0046	Vareta vertical paralelo as conexões
0022	Alavanca de empurrar sem trava, perpendicular ao corpo	0047	Vareta horizontal perpendicular as conexões
0023	Alavanca de puxar com trava, perpendicular ao corpo	0048	Vareta horizontal paralelo as conexões
0024	Alavanca de puxar sem trava, perpendicular ao corpo	0111	Rolete paralelo às conexões
		0112	Rolete perpendicular as conexões
		0304	Piloto (3 posições)

Botões (simples) de empurrar e tipo cogumelo são fornecidos em branco.

Botões de puxar e empurrar possuem o carretel permanentemente atuado.

Para especificar operadores tipo alavanca com trava, substituir 2 por 0 no segundo dígito. Exemplo: -221

Corpos					
Y	Tipo de Carretel	Y	Tipo de Corpo	Y	Conexões
2 Posições		1	Piloto individual externo (conexões 1/4")	2	1/4" NPTF
1	Simples pressão: Conexão 1 = entrada / Conexões 4 e 5 = exaustão ou vácuo	2	Stacking, conexões comuns 1, 4 e 5 (conexões do cilindro de 1/4" ou 3/8")	3	3/8" NPTF
2	Dupla pressão: Conexões 4 e 5 = entrada / Conexão 1: exaustão ou vácuo	3	Stacking, conexão comum 1 e conexões individuais 4 e 5 (conexões do cilindro de 1/4")	5	1/4" BSPP
3 Posições		9	Stacking, conexões comuns 1, 4 e 5 com controle individual e integral de fluxo de escape (conexões do cilindro de 1/4" ou 3/8")	6	3/8" BSPP
5	Centro fechado, todas as conexões plugadas, Conexão 1 = entrada / Conexões 4 e 5 = exaustão.				
6	Centro aberto, entrada plugada, conexão de cilindro para exaustão, Conexão 1 = entrada / Conexões 4 e 5 = exaustão.				
7	Centro pressurizado, dupla pressão, Conexões 4 e 5 = entrada / Conexão 1 = exaustão.				
8	Centro pressurizado, simples pressão, Conexão 1 = entrada / Conexões 4 e 5 = exaustão.				

**Condições de Contorno:**

- Não utilizar em prensas ou em sistema onde a falha da válvula comprometa a vida do operador ou terceiros.
- Não trabalhar em ambientes com presença de óleo, pode danificar as vedações e carretel da válvula, se necessário, utilizar a modificação 0446 que corresponde às vedações e carretel da válvula em viton.
- Garantia de 18 meses da válvula e bobina do solenóide garantida por vida.

