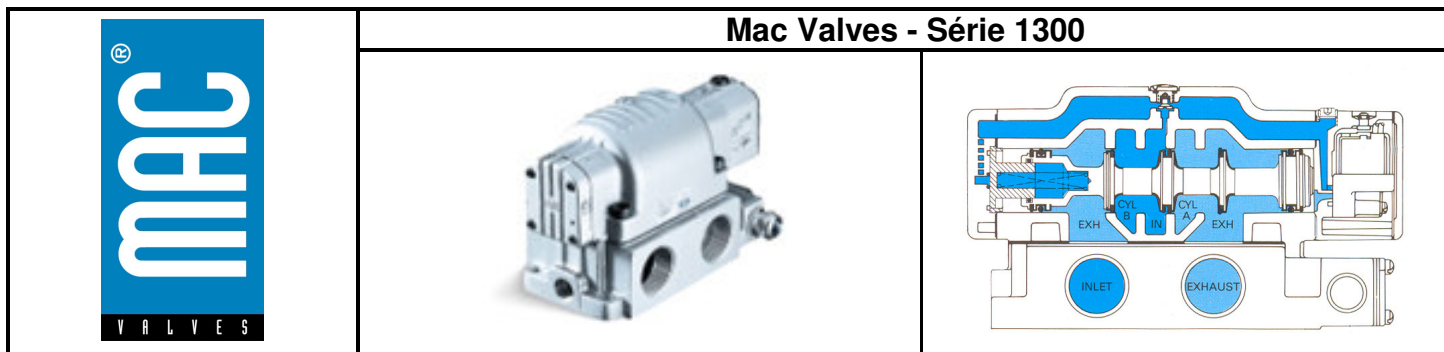


MAC VALVES- 4 VÍAS, 2-3 POSIÇÕES



DESCRIÇÃO

Fluido	Ar comprimido, vácuo, gases inertes
Pressão de Trabalho	Piloto interno: simples solenóide e 3 posições: 25-150 PSI, duplo solenóide: 10-150 PSI, Piloto externo: Vácuo a 150 PSI
Lubrificação	Não necessita, caso use, escolha ponto de anilina (entre 180° F e 210° F)
Filtração	40 µ
Temperatura de Trabalho	-18°C a +50°C, (0°F a 120° F)
Fluxo	3/4" : (11,5 Cv = 11500 NI/min), 1" : (13,7 Cv = 13700 NI/min), 1 1/4" : (15,4 Cv = 15400 NI/min), 1 1/2" : (15,9 Cv = 15900 NI/min)
Variação de Tensão admissível	-15% a + 10% da voltagem nominal
Range de Potencia Standard	1 W a 17,1 W (Inrush: 14,8 VA / Holding: 10,9 VA)
Tipo Construtivo - Montagem	Individual
Material de Construção	Alumínio com alto teor de silício, latão, vedações em Buna-N, Viton, etc.
Peso	3000g
Kit de Reparo	K-13002C

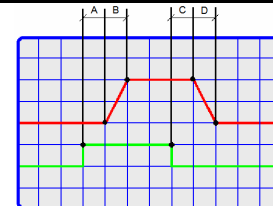
COMO PEDIR

Série 1300	4/2 simples solenóide	4/2 duplo solenóide	4/3 centro fechado	4/3 centro aberto
	Bitola			
Válvula sem base	1301G-501D-1	1303G-501D-1	1307G-501D-1	1308G-501D-1
Sub-base 3/4" NPTF	1321G-501D-1	1323G-501D-1	1327G-501D-1	1328G-501D-1
Sub-base 3/4" BSPP	1321G-501D-3	1323G-501D-3	1327G-501D-3	1328G-501D-3
Sub-base 1" NPTF	1331G-501D-1	1333G-501D-1	1337G-501D-1	1338G-501D-1
Sub-base 1" BSPP	1331G-501D-3	1333G-501D-3	1337G-501D-3	1338G-501D-3
Sub-base 1 1/4" NPTF	1351G-501D-1	1353G-501D-1	1357G-501D-1	1358G-501D-1
Sub-base 1 1/4" BSPP	1351G-501D-3	1353G-501D-3	1357G-501D-3	1358G-501D-3
Sub-base 1 1/2" NPTF	1361G-501D-1	1363G-501D-1	1367G-501D-1	1368G-501D-1
Sub-base 1 1/2" BSPP	1361G-501D-3	1363G-501D-3	1367G-501D-3	1368G-501D-3

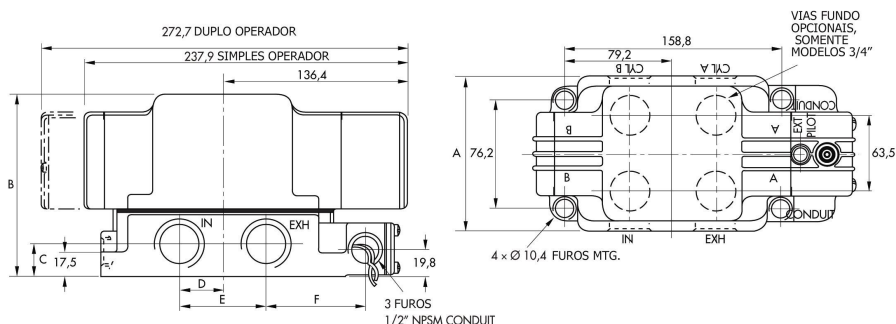
Tabela de Tensões e Tempos de Resposta

XX	Tensão	Tempos em ms			
		A	B	C	D
11	120/60, 110/50 VCA	17,0	23,0	29,0	35,0
12	220/60, 210/50 VCA	17,0	23,0	29,0	35,0
50	24 VCC (6,0 W)	20,0	24,0	26,0	28,0
61	24 VCC (8,5 W)	20,0		28,0	

Gráfico de Tempo

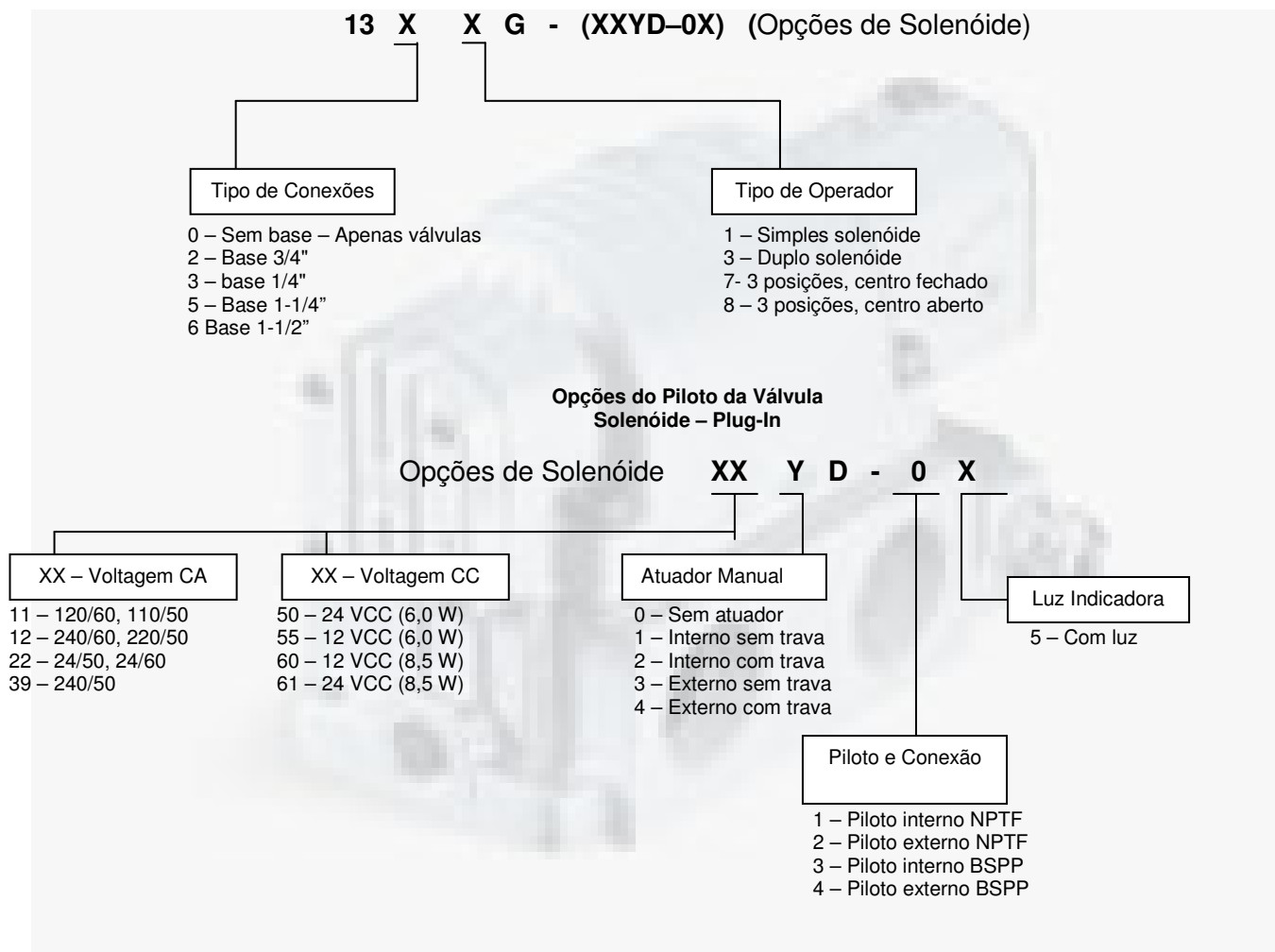


DESENHO DIMENSIONAL



Bitola	A	B	C	D	E	F
3/4", 1" NPTF	111.3	132.4	23.8	31.7	63.5	71.4
1 1/4" NPTF	114.3	148.3	30.2	38.1	76.2	65.0
1 1/2" NPTF				35.0	69.9	68.0

Dicionário:



* Conexões Inferiores: São disponíveis somente em válvulas de 3/4". Para conexões inferiores, especificar mod. 0002. Para conexões laterais e inferiores, especificar a mod. 0004. Exemplo: 2721G-1 mod. 0002

Condições de Contorno:

- Não utilizar em prensas ou em sistema onde a falha da válvula comprometa a vida do operador ou terceiros.
- Não trabalhar em ambientes com presença de óleo, pode danificar as vedações e carretel da válvula, se necessário, utilizar a modificação 0446 que corresponde às vedações e carretel da válvula em viton.
- Garantia de 18 meses da válvula e bobina do solenóide garantida por vida.