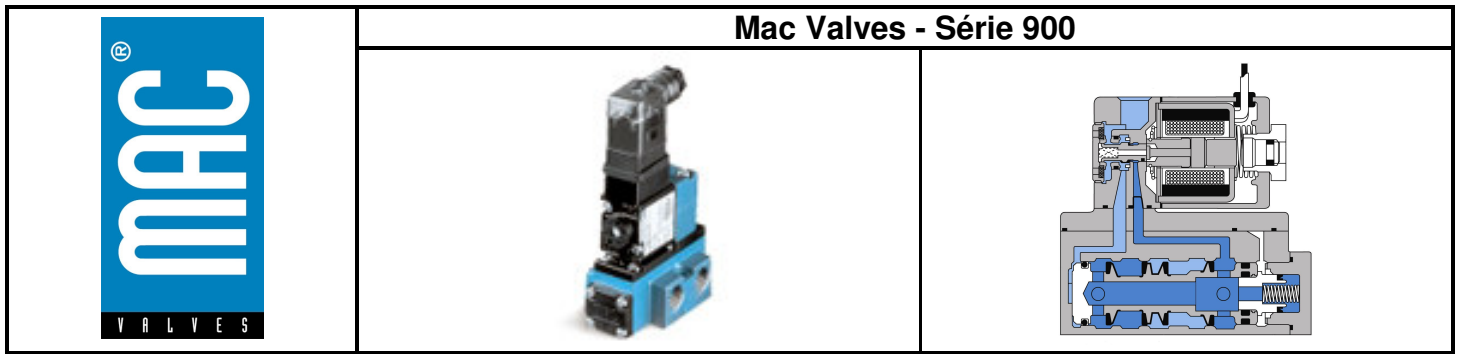


MAC VALVES- 4 VÍAS, 2 POSIÇÕES



DESCRIÇÃO

Fluido	Ar comprimido, vácuo, gases inertes
Pressão de Trabalho	Simplex solenóide: 25 a 150 PSI , Duplo solenóide: 10 a 150 PSI
Lubrificação	Não necessita, caso use, escolha ponto de anilina (entre 180° F e 210° F)
Filtração	40 µ
Temperatura de Trabalho	-18°C a +50°C, (0°F a 120° F)
Fluxo	1/8" : (0,8 Cv = 800 NI/min), 1/4" : (1,2 Cv = 1200 NI/min)
Variação de Tensão admissível	-15% a + 10% da voltagem nominal
Range de Potencia Standard	1 W a 17,1 W (Inrush: 14,8 VA / Holding: 10,9 VA)
Tipo Construtivo - Montagem	Individual, Manifold
Material de Construção	Alumínio com alto teor de silício, latão, vedações em Buna-N, Viton, etc.
Peso	400 g
Kit de Reparo	K-09006

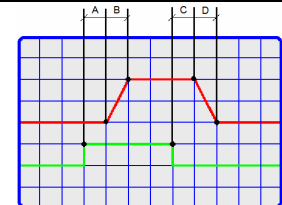
COMO PEDIR

Série 900	Simplex Solenóide	Duplo solenóide
Bitola		
1/8" NPTF	911B-PM-501JA	921B-PM-501JA
1/8" BSPP	915B-PM-501JA	925B-PM-501JA
1/4" NPTF	912B-PM-501JA	922B-PM-501JA
1/4" BSPP	916B-PM-501JA	926B-PM-501JA

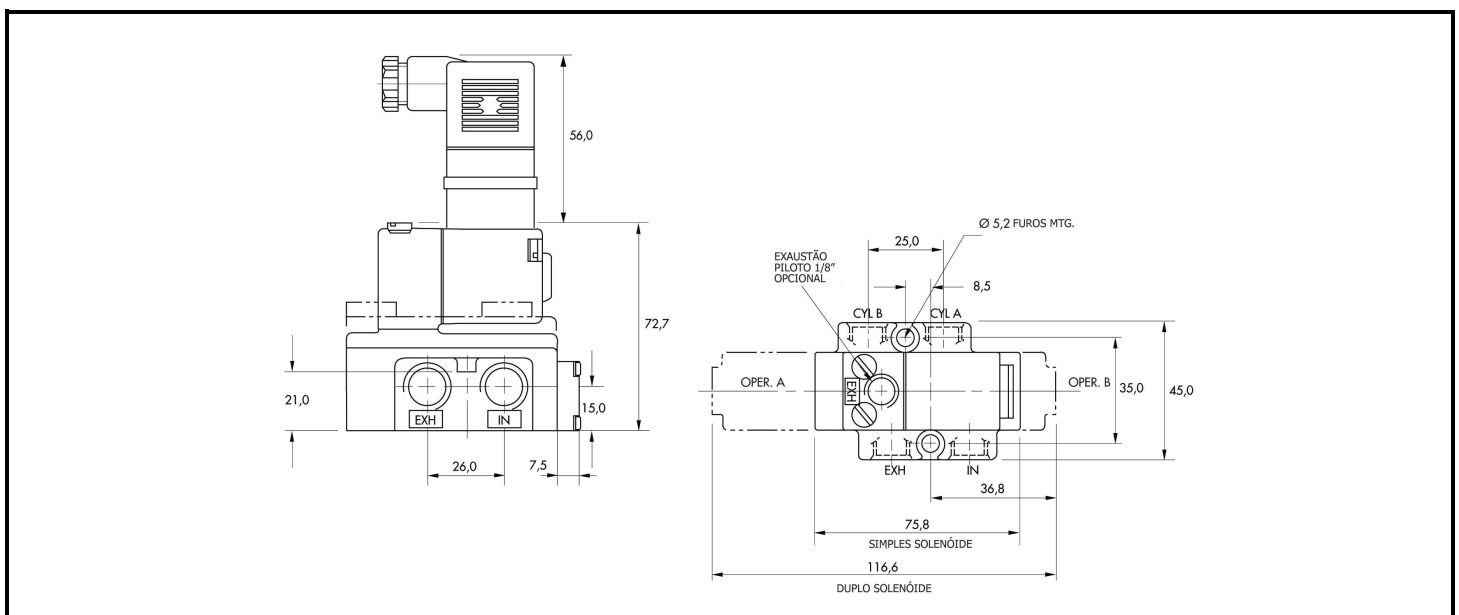
Tabela de Tensões e Tempos de Resposta

XX	Tensão	Tempos em ms			
		A	B	C	D
11	120/60, 110/50 VCA	5,0	10,0	8,0	15,0
12	240/60, 220/50 VCA	4,3	10,0	8,0	15,0
50	24 VCC (6,0 W)	9,0		9,2	
61	24 VCC (8,5 W)	8,0		8,0	15,0

Gráfico de Tempo



DESENHO DIMENSIONAL

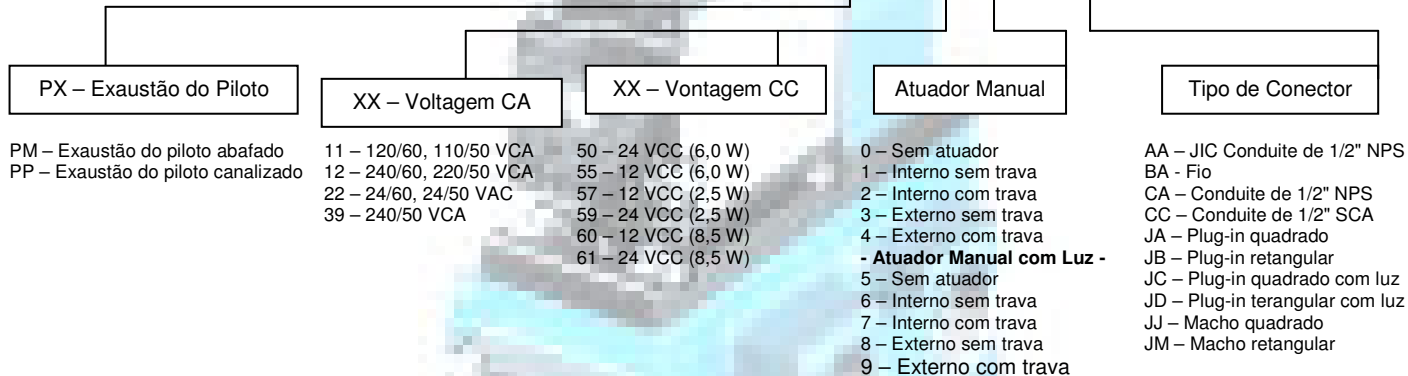


Dicionário:

9 X X B- (PX-XXYZZ) (Opções de Solenóide)



Opções de Solenóide - PX - XX Y ZZ



Acessórios / Modificações:

Mod. CLSF – Bobina classe "F" – Opção de bobina para alta temperatura AC e DC

Mod. 0446 – Vedações e carretel da válvula em viton

Mod. RPTE – Operador manual alterado para válvulas que necessitam trabalhar em alta repetibilidade.

M-09001-01P – Kit de placa final para montagem stacking (3/8" BSPP)

* Para solicitar válvulas com modificação incluir a mesma no fim do código, por exemplo: **916B-PM-501JB** mod. CLSF

Condições de Contorno:

- Não utilizar em prensas ou em sistema onde a falha da válvula comprometa a vida do operador ou terceiros.
- Não trabalhar em ambientes com presença de óleo, pode danificar as vedações e carretel da válvula, se necessário, utilizar a modificação 0446 que corresponde às vedações e carretel da válvula em viton.

Garantia de 18 meses da válvula e bobina do solenóide garantida por vida.