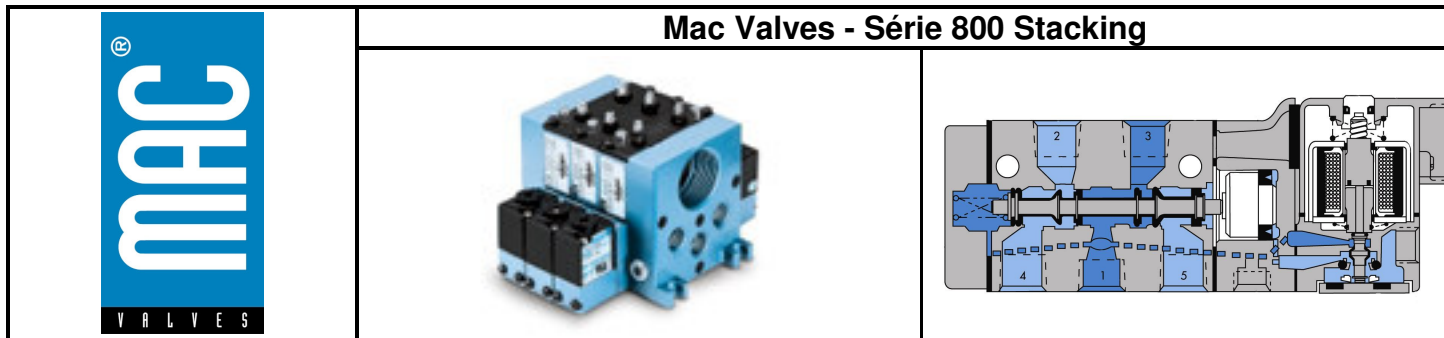


# MAC VALVES- 5 VÍAS, 2-3 POSIÇÕES



## DESCRIÇÃO

Fluido	Ar comprimido, vácuo, gases inertes
Pressão de Trabalho	Piloto interno: simples e 3 posições: 20-150 PSI, duplo solenóide: 10-150 PSI, Piloto Externo: vácuo a 200 PSI
Lubrificação	Não necessita, caso use, escolha ponto de anilina (entre 180° F e 210° F)
Filtração	40 µ
Temperatura de Trabalho	-18°C a +50°C, (0°F a 120° F)
Fluxo	1/4" : (1,4 Cv = 1400 NI/min), 3/8" : (1,4 Cv = 1400NI/min)
Variação de Tensão admissível	-15% a + 10% da voltagem nominal
Range de Potencia Standard	1 W a 17,1 W ( Inrush: 14,8 VA / Holding: 10,9 VA)
Tipo Construtivo - Montagem	Individual, Manifold, Stacking
Material de Construção	Alumínio com alto teor de silício, latão, vedações em Buna-N, Viton, etc.
Peso	710 g
Kit de Reparo	K-00015C

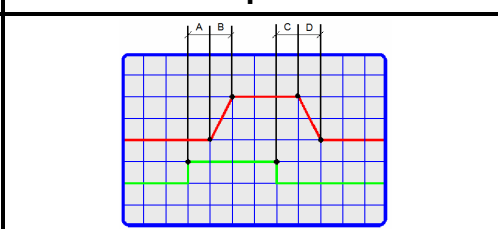
## COMO PEDIR

Série 800 Stacking	5/2 simples solenóide	5/2 duplo solenóide	5/3 centro fechado	5/3 centro aberto	5/3 centro pressurizado
	Bitola				
1/4" NPTF	811C-PM-501DA-162	821C-PM-501DA-162	825C-PM-501DA-562	825C-PM-501DA-662	825C-PM-501DA-862
1/4" BSPP	811C-PM-501DA-165	821C-PM-501DA-165	825C-PM-501DA-565	825C-PM-501DA-665	825C-PM-501DA-865
3/8" NPTF	811C-PM-501DA-163	821C-PM-501DA-163	825C-PM-501DA-563	825C-PM-501DA-663	825C-PM-501DA-863
3/8" BSPP	811C-PM-501DA-166	821C-PM-501DA-166	825C-PM-501DA-566	825C-PM-501DA-666	825C-PM-501DA-866

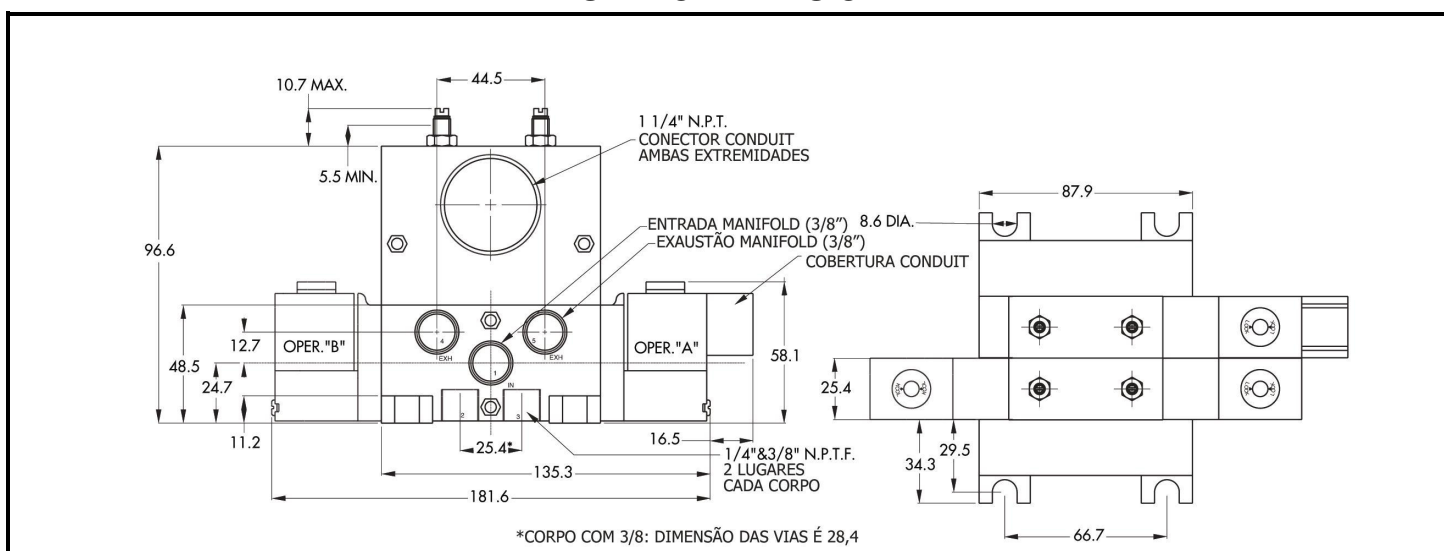
## Tabela de Tensões e Tempos de Resposta

XX	Tensão	Tempos em ms			
		A	B	C	D
11	120/60, 110/50 VCA	5,0	11,0	9,0	16,0
12	240/60, 220/50 VCA	4,7	10,7	9,0	16,0
50	24 VDC (6,0 W)	9,5		9,3	
60	24 VDC (8,5 W)	8,0		10,0	

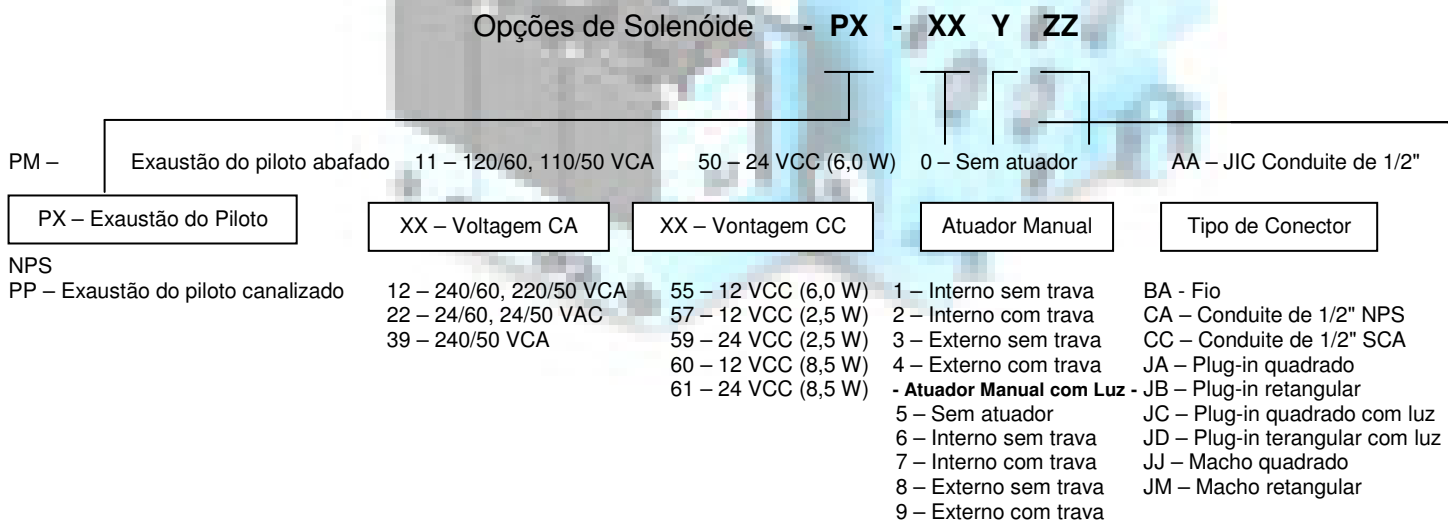
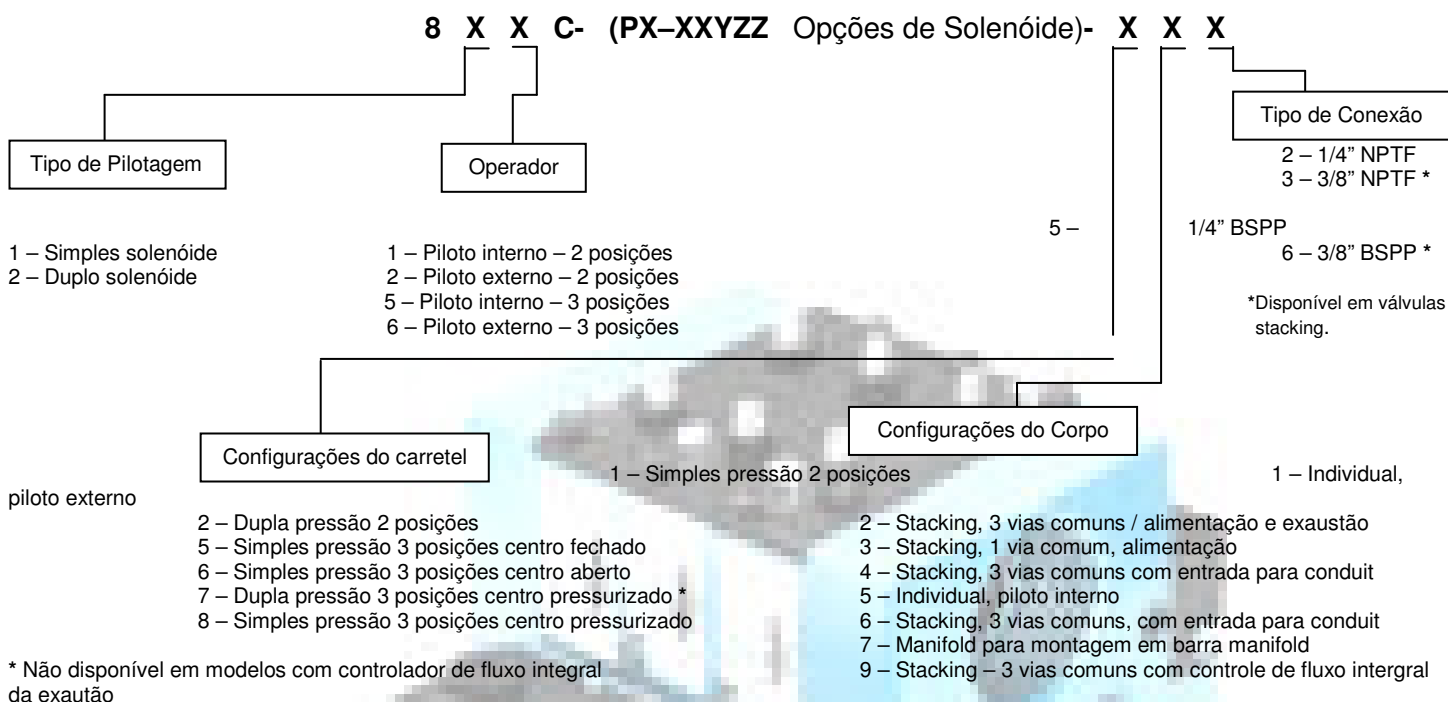
## Gráfico de Tempo



## DESENHO DIMENSIONAL



## Dicionário:



### Acessórios / Modificações:

Mod. CLSF – Bobina classe "F" – Opção de bobina para alta temperatura AC e DC

Mod. 0446 – Vedações e carretel da válvula em viton

Mod. RPTE – Operador manual alterado para válvulas que necessitam trabalhar em alta repetibilidade.

\* Para solicitar válvulas com modificação incluir a mesma no fim do código, por exemplo: **811C-PM-501JB-152** mod. CLSF

### Condições de Contorno:

- Não utilizar em prensas ou em sistema onde a falha da válvula comprometa a vida do operador ou terceiros.
- Não trabalhar em ambientes com presença de óleo, pode danificar as vedações e carretel da válvula, se necessário, utilizar a modificação 0446 que corresponde às vedações e carretel da válvula em viton.
- Garantia de 18 meses da válvula e bobina do solenóide garantida por vida.