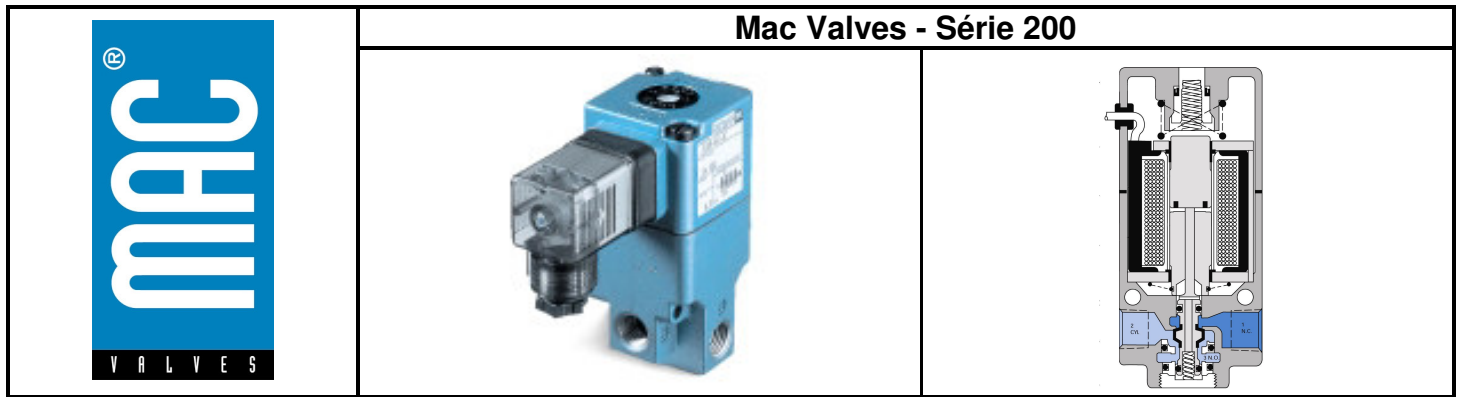


MAC VALVES- 3-2 VÍAS, 2 POSIÇÕES



DESCRIÇÃO

Fluido	Ar comprimido, vácuo, gases inertes
Pressão de Trabalho	Vácuo a 150 PSI
Lubrificação	Não necessita, caso use, escolha ponto de anilina (entre 180° F e 210° F)
Filtração	40 µ
Temperatura de Trabalho	-18°C a +60°C, (0°F a 140°F)
Fluxo	0.5 Cv = 500 NI/min
Varição de Tensão admissível	-15% a + 10% da voltagem nominal
Range de Potencia Standard	1 W a 24 W (Inrush: 33 VA / Holding: 19.7 VA)
Tipo Construtivo - Montagem	Individual / Sub base
Material de Construção	Alumínio com alto teor de silício, latão, vedações em Buna-N, Viton, etc.
Peso	500 g
Kit de Reparo	F2-0B

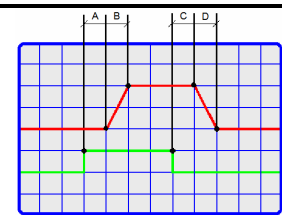
COMO PEDIR

<h1>Série 200</h1>	2 posições retorno mola simples solenóide / Corpo individual		
	 Universal	 NF	
	Bitola	224B-501JA	274B-501JA
	1/8" NPTF	224B-501JA (mod 0005)	274B-501JA (mod 0005)
	1/8" BSPP	225B-501JA	275B-501JA
1/4" NPTF	225B-501JA (mod 0005)	275B-501JA (mod 0005)	
1/4" BSPP			

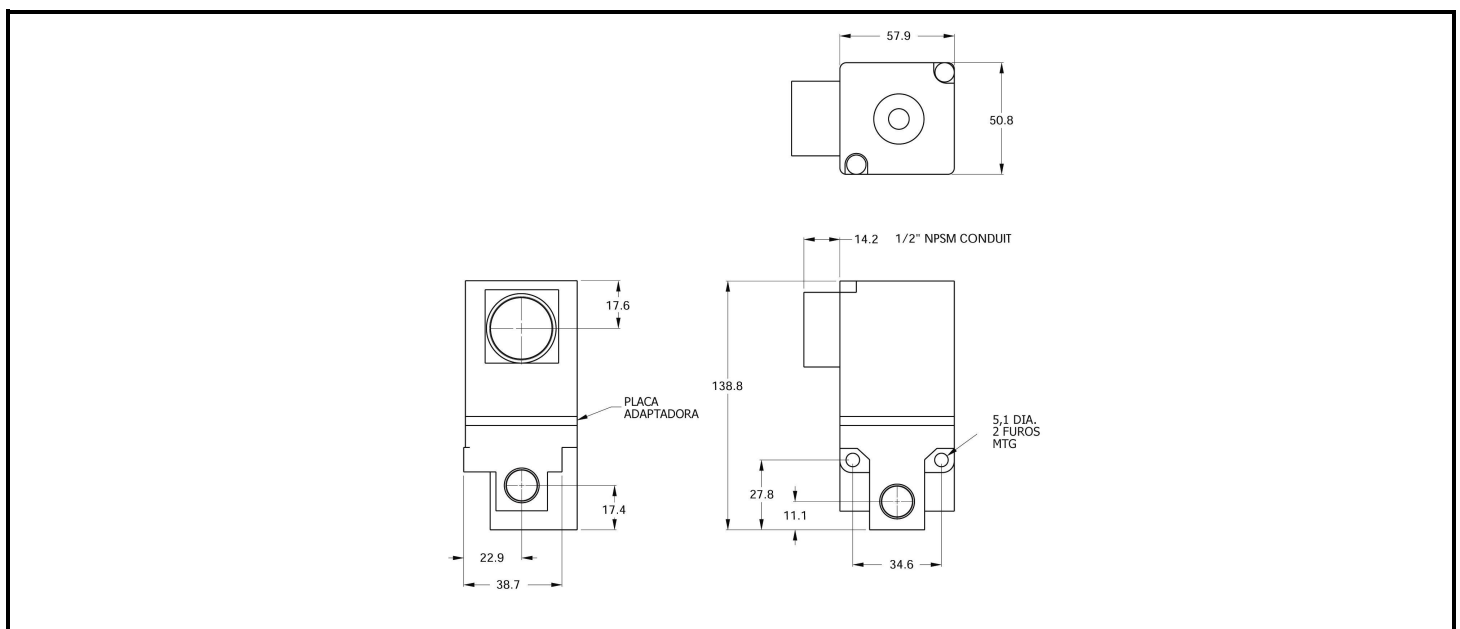
Tabela de Tensões e Tempos de Resposta

XX	Tensão	Tempos em ms			
		A	B	C	D
11	120/60, 110/50 VCA, 24 VCC	3,0	8,0	3,0	13,0
12	240/60, 220/50 VCA	2,6	7,5	3,0	13,0
50	24 VCC (6 W)	20,5		5,5	
61	24 VCC (8,5 W)	15,0		4,5	

Gráfico de Tempo

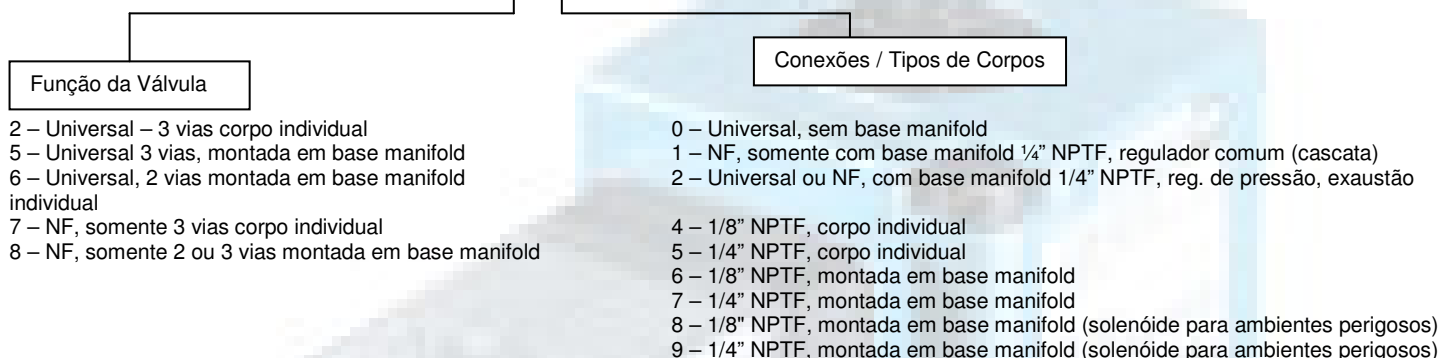


DESENHO DIMENSIONAL



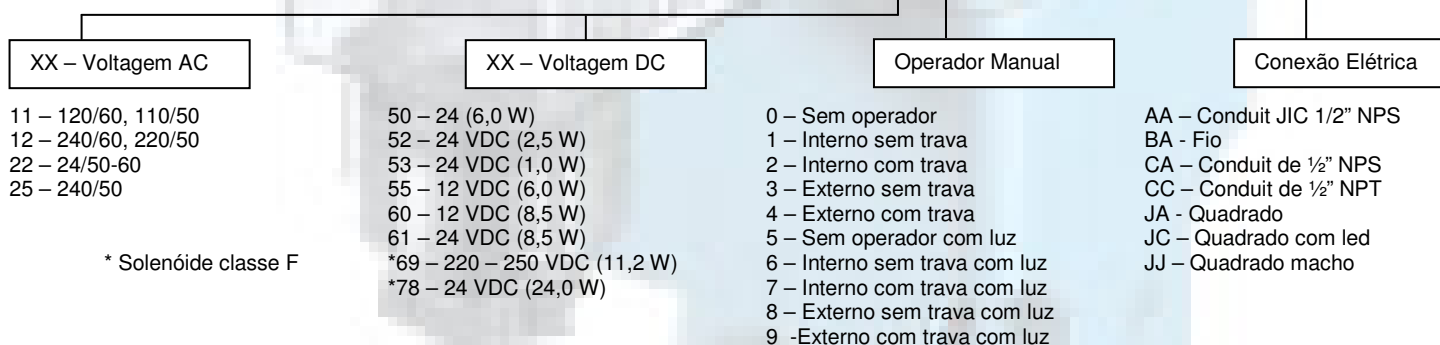
Dicionário:

2 X X B-(XXYZZ) (Opções de Solenóide)



* Para conexões BSPP, adicione mod. 0005 após o código do modelo da válvula. Ex.: 225B-111BA mod. 0005

Opções de Solenóide – XX Y ZZ



Acessórios / Modificações:

A2-5003-01P – Kit de placas final para válvulas manifold (1/4" BSPP)
 Mod. CLSF – Bobina classe "F" – Opção de bobina para alta temperatura AC e DC
 Mod. 0446 – Vedações e carretel da válvula em viton
 Mod. T65C – Para temperatura ambiente até 65 °C (150 °F)

- Para solicitar válvulas com modificação incluir a mesma no fim do código, por exemplo: 225B-501JA mod. CLSF.
- Leds são disponíveis para 120/60, 110/50 ou 240/60, 220/50 ou 24 vdc com encapsulamento JIV (AA), se for utilizar a bobina 11 (24 vdc) especifique mod. 0472 para led 24 volts.
- Para ambientes perigosos, a válvula será fornecida sem operador manual.

Condições de Contorno:

- Não utilizar em prensas ou em sistema onde a falha da válvula comprometa a vida do operador ou terceiros.
- Não trabalhar em ambientes com presença de óleo, pode danificar as vedações e carretel da válvula, se necessário, utilizar a modificação 0446 que corresponde às vedações e carretel da válvula em viton.
- Garantia de 18 meses da válvula e bobina do solenóide garantida por vida.