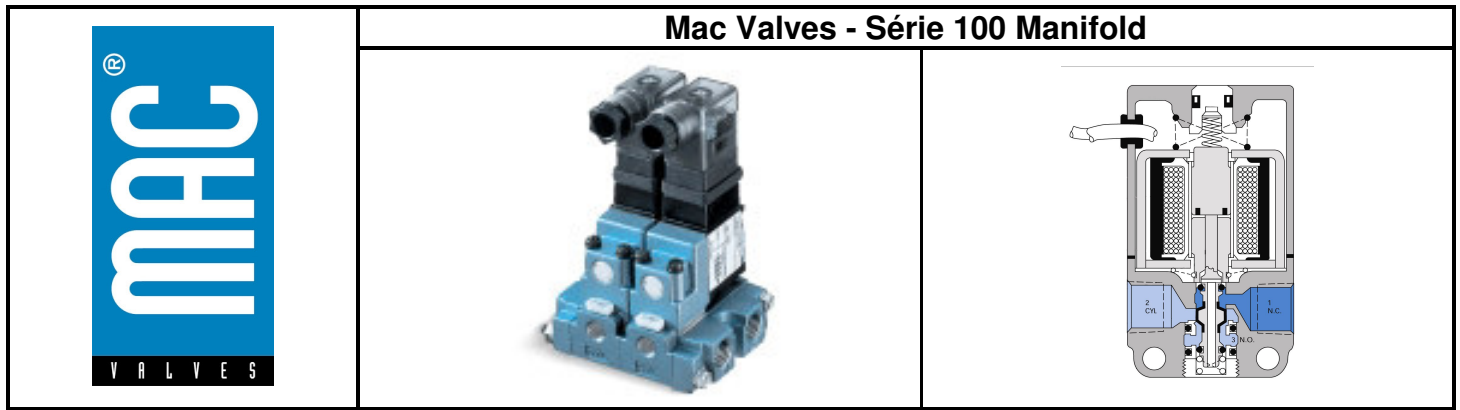


MAC VALVES- 3-2 VÍAS, 2 POSIÇÕES



DESCRIÇÃO

Fluído	Ar comprimido, vácuo, gases inertes
Pressão de Trabalho	Vácuo a 150 PSI
Lubrificação	Não necessita, caso use, escolha ponto de anilina (entre 180° F e 210° F)
Filtração	40 µ
Temperatura de Trabalho	-18°C a +60°C, (0°F a 140° F)
Fluxo	0.18 Cv = 180 NI/min
Varição de Tensão admissível	-15% a + 10% da voltagem nominal
Range de Potencia Standard	1 W à 17 W (Inrush: 14,8 VA / Holding: 10,9 VA)
Tipo Construtivo - Montagem	Individual / Sub base / Stacking (empilhado)
Material de Construção	Alumínio com alto teor de silício, latão, vedações em Buna-N, Viton, etc.
Peso	120 g
Kit de Reparo	K- 00001-01

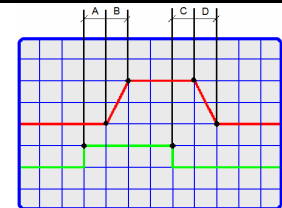
COMO PEDIR

Série 100 Manifold	2 posições retorno mola simples solenóide / Corpo Manifold	
	 Universal	 NF
Bitola		
Válvula sem base	130B-501JB	170B-501JB
1/8" base NPTF	132B-501JB	172B-501JB

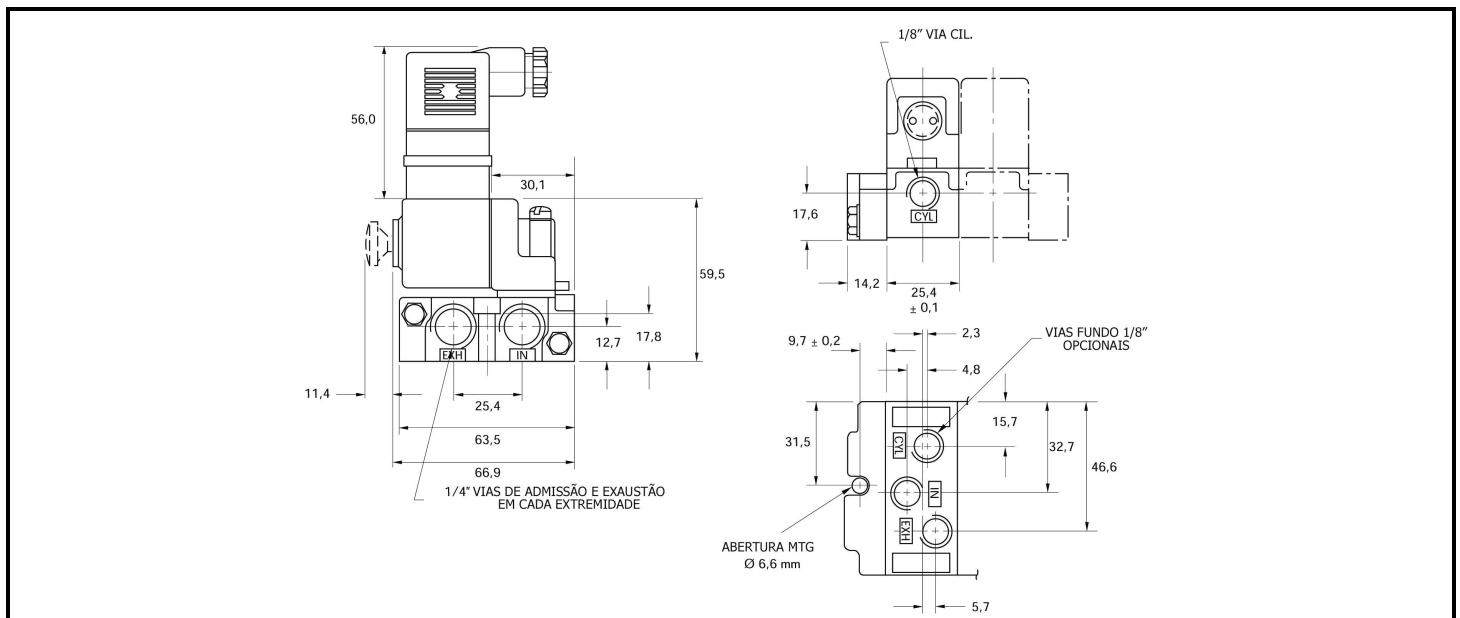
Tabela de Tensões e Tempos de Resposta

XX	Tensão	Tempos em ms			
		A	B	C	D
11	120/60, 110/50 VCA	3,0	8,0	2,0	7,0
12	240/60, 220/50 VCA	2,4	7,4	1,7	7,0
50	24 VCC (6 W)	7,5		2,8	
61	24 VCC (8,5 W)	7,0		2,0	

Gráfico de Tempo



DESENHO DIMENSIONAL



Dicionário:

1 X X B-(XXYZZ) (Opções de Solenóide)

Função da Válvula

- 1 – Universal – Corpo individual
- 2 – 2 vias NF, manifold
- 3 – 3 vias universal, manifold
- 4 – 2 vias NA, manifold
- 6 – NF, somente corpo individual
- 7 – NF, somente manifold
- 8 – Stacking

Conexões / Tipos de Corpos

- 0 – Válvula manifold sem base
- 1 – 1/8" NPTF, corpo individual ou stacking universal
- 2 – 1/8" NPTF manifold
- 3 – 1/4" NPTF, corpo individual ou stacking universal
- 4 – 1/8" NPTF, stacking, somente 3 vias NF
- 5 – 1/4" NPTF, stacking, somente 3 vias NF
- 6 – 1/8" BSPP, corpo individual, stacking ou manifold
- 7 – 1/4" BSPP, corpo individual ou stacking
- 8 – 1/8" BSPP stacking, somente 3 vias NF
- 9 – 1/4" BSPP stacking, somente 3 vias NF

Opções de Solenóide – XX Y ZZ

XX – Voltagem AC

- 11 – 120/60, 110/50
- 12 – 240/60, 220/50
- 22 – 24/50-60
- 39 – 240/50

XX – Voltagem DC

- 50 – 24 (6,0 W)
- 55 – 12 VDC (6,0 W)
- 57 – 12 VDC (2,5 W)
- 59 – 24 VDC (2,5 W)
- 60 – 12 VDC (8,5 W)
- 61 – 24 VDC (8,5 W)

Operador Manual

- 0 – Sem operador
- 1 – Interno sem trava
- 2 – Interno com trava
- 3 – Externo sem trava
- 4 – Externo com trava
- 5 – Sem operador com luz
- 6 – Interno sem trava com luz
- 7 – Interno com trava com luz
- 8 – Externo sem trava com luz
- 9 – Externo com trava com luz

Conexão Elétrica

- AA – Conduit JIC 1/2" NPS
- BA – Fio
- CA – Conduit de 1/2" NPS
- CC – Conduit de 1/2" NPT
- JA – Quadrado
- JB – Retangular
- JC – Quadrado com led
- JD – Retangular com led
- JJ – Quadrado macho
- JM – Retangular macho

Acessórios / Modificações:

M-01001-01P – Kit de placas de fechamento para válvulas stacking (1/4" BSPP)

N-01003 – Placa isoladora para entrada de pressão

N-01004 – Placa isoladora para exaustão

A2-5004-01P – Kit de placas final para válvulas manifold (1/4" BSPP)

Mod. CLSF – Bobina classe "F" – Opção de bobina para alta temperatura AC e DC

Mod. 0446 – Vedações e carretel da válvula em viton

Mod. T65C – Para temperatura ambiente até 65 °C (150 °F)

Mod. RPTE – Operador manual alterado para válvulas que necessitam trabalhar em alta repetibilidade

* Para solicitar válvulas com modificação incluir a mesma no fim do código, por exemplo: 122B-501JB mod. CLSF

Condições de Contorno:

- Não utilizar em prensas ou em sistema onde a falha da válvula comprometa a vida do operador ou terceiros.
- Não trabalhar em ambientes com presença de óleo, pode danificar as vedações e carretel da válvula, se necessário, utilizar a modificação 0446 que corresponde às vedações e carretel da válvula em viton.
- Garantia de 18 meses da válvula e bobina do solenóide garantida por vida.