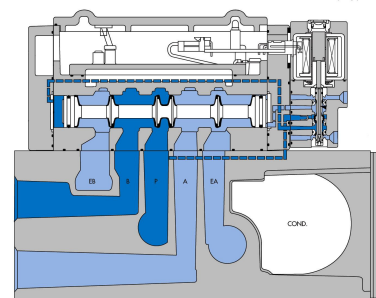


# MAC VALVES- 3 VÍAS, 2-3 POSIÇÕES

## Mac Valves - Série 93 Individual, Sub-base, Plug-in



### DESCRIÇÃO

Fluido	Ar comprimido, vácuo, gases inertes
Pressão de Trabalho	Piloto Interno: 20 a 120 PSI, Piloto Externo: vácuo a 120 PSI
Lubrificação	Não necessita. caso use. escolha ponto de anilina (entre 180° F e 210° F)
Filtração	40 µ
Temperatura de Trabalho	-18°C a +50°C. (0°F a 120° F)
Fluxo	1/4" , 3/8" (3.0 Cv = 300 Nl/min) – 1/2" : (3.4 Cv =340 Nl/min)
Variação de Tensão admissível	-15% a + 10% da voltagem nominal
Range de Potencia Standard oferecidas	1,8 W a 12,7 W ( Inrush: 7,6 VA / Holding: 4,8 VA)
Tipo Construtivo - Montagem	Individual / Manifold / Sub-base
Material de Construção	Alumínio com alto teor de silício, latão, vedações em Buna-N, Viton, etc.
Peso	790 g
Kit de Reparo	K-93001

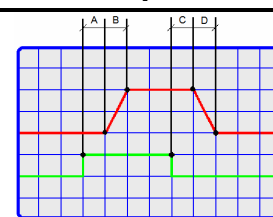
### COMO PEDIR

Série 93 Sub-base Bitola	5/2 simples solenóide	5/2 duplo solenóide	5/3 centro fechado	5/3 centro aberto	5/2 simples solenóide (dupla pressão)	5/2 duplo solenóide (dupla pressão)	5/3 centro pressurizado (dupla pressão)
Válvula sem base	93A-AAA-000-DM-DXXP-1DA	93A-BAA-000-DM-DXXP-1DA	93A-EAA-000-DM-DXXP-1DA	93A-FAA-000-DM-DXXP-1DA	93A-CAA-000-DM-DXXP-1DA	93A-DAA-000-DM-DXXP-1DA	93A-HAA-000-DM-DXXP-1DA
1/4" NPTF piloto interno	93A-AAA-ABA-DM-DXXP-1DA	93A-BAA-ABA-DM-DXXP-1DA	93A-EAA-ABA-DM-DXXP-1DA	93A-FAA-ABA-DM-DXXP-1DA	93A-CAA-ABA-DM-DXXP-1DA	93A-DAA-ABA-DM-DXXP-1DA	93A-HAA-ABA-DM-DXXP-1DA
1/4" BSPP piloto interno	93A-AAA-DBA-DM-DXXP-1DA	93A-BAA-DBA-DM-DXXP-1DA	93A-EAA-DBA-DM-DXXP-1DA	93A-FAA-DBA-DM-DXXP-1DA	93A-CAA-DBA-DM-DXXP-1DA	93A-DAA-DBA-DM-DXXP-1DA	93A-HAA-DBA-DM-DXXP-1DA
3/8" NPTF piloto interno	93A-AAA-BAA-DM-DXXP-1DA	93A-BAA-BAA-DM-DXXP-1DA	93A-EAA-BAA-DM-DXXP-1DA	93A-FAA-BAA-DM-DXXP-1DA	93A-CAA-BAA-DM-DXXP-1DA	93A-DAA-BAA-DM-DXXP-1DA	93A-HAA-BAA-DM-DXXP-1DA
3/8" BSPP piloto interno	93A-AAA-EAA-DM-DXXP-1DA	93A-BAA-EAA-DM-DXXP-1DA	93A-EAA-EAA-DM-DXXP-1DA	93A-FAA-EAA-DM-DXXP-1DA	93A-CAA-EAA-DM-DXXP-1DA	93A-DAA-EAA-DM-DXXP-1DA	93A-HAA-EAA-DM-DXXP-1DA
1/2" NPTF piloto interno	93A-AAA-CAA-DM-DXXP-1DA	93A-BAA-CAA-DM-DXXP-1DA	93A-EAA-CAA-DM-DXXP-1DA	93A-FAA-CAA-DM-DXXP-1DA	93A-CAA-CAA-DM-DXXP-1DA	93A-DAA-CAA-DM-DXXP-1DA	93A-HAA-CAA-DM-DXXP-1DA
1/2" BSPP piloto interno	93A-AAA-FAA-DM-DXXP-1DA	93A-BAA-FAA-DM-DXXP-1DA	93A-EAA-FAA-DM-DXXP-1DA	93A-FAA-FAA-DM-DXXP-1DA	93A-CAA-FAA-DM-DXXP-1DA	93A-DAA-FAA-DM-DXXP-1DA	93A-HAA-FAA-DM-DXXP-1DA
1/4" NPTF piloto externo	93A-AAA-ADB-DM-DXXP-1DA	93A-BAA-ADB-DM-DXXP-1DA	93A-EAA-ADB-DM-DXXP-1DA	93A-FAA-ADB-DM-DXXP-1DA	93A-CAA-ADB-DM-DXXP-1DA	93A-DAA-ADB-DM-DXXP-1DA	93A-HAA-ADB-DM-DXXP-1DA
1/4" BSPP piloto externo	93A-AAA-DBD-DM-DXXP-1DA	93A-BAA-DBD-DM-DXXP-1DA	93A-EAA-DBD-DM-DXXP-1DA	93A-FAA-DBD-DM-DXXP-1DA	93A-CAA-DBD-DM-DXXP-1DA	93A-DAA-DBD-DM-DXXP-1DA	93A-HAA-DBD-DM-DXXP-1DA
3/8" NPTF piloto externo	93A-AAA-BAD-DM-DXXP-1DA	93A-BAA-BAD-DM-DXXP-1DA	93A-EAA-BAD-DM-DXXP-1DA	93A-FAA-BAD-DM-DXXP-1DA	93A-CAA-BAD-DM-DXXP-1DA	93A-DAA-BAD-DM-DXXP-1DA	93A-HAA-BAD-DM-DXXP-1DA
3/8" BSPP piloto externo	93A-AAA-EAD-DM-DXXP-1DA	93A-BAA-EAD-DM-DXXP-1DA	93A-EAA-EAD-DM-DXXP-1DA	93A-FAA-EAD-DM-DXXP-1DA	93A-CAA-EAD-DM-DXXP-1DA	93A-DAA-EAD-DM-DXXP-1DA	93A-HAA-EAD-DM-DXXP-1DA
1/2" NPTF piloto externo	93A-AAA-CAD-DM-DXXP-1DA	93A-BAA-CAD-DM-DXXP-1DA	93A-EAA-CAD-DM-DXXP-1DA	93A-FAA-CAD-DM-DXXP-1DA	93A-CAA-CAD-DM-DXXP-1DA	93A-DAA-CAD-DM-DXXP-1DA	93A-HAA-CAD-DM-DXXP-1DA
1/2" BSPP piloto externo	93A-AAA-FAD-DM-DXXP-1DA	93A-BAA-FAD-DM-DXXP-1DA	93A-EAA-FAD-DM-DXXP-1DA	93A-FAA-FAD-DM-DXXP-1DA	93A-CAA-FAD-DM-DXXP-1DA	93A-DAA-FAD-DM-DXXP-1DA	93A-HAA-FAD-DM-DXXP-1DA

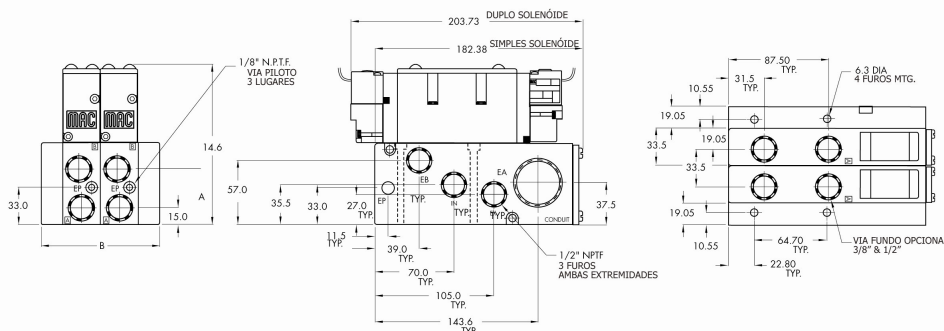
### Tabela de Tensões e Tempos de Resposta

XX	Tensão	Tempos em ms			
		A	B	C	D
JÁ	110/50 – 120/50 (2,9 W)	7,0	13,0	12,0	20,0
JB	220/50 – 2240/60 (2,9 W)	7,0	13,0	12,0	20,0
DA	24 VCC (5,4 W)	8,0		7,0	
DF	24 VCC (12,7 W)	6,9		7,3	

### Gráfico de Tempo



### DESENHO DIMENSIONAL

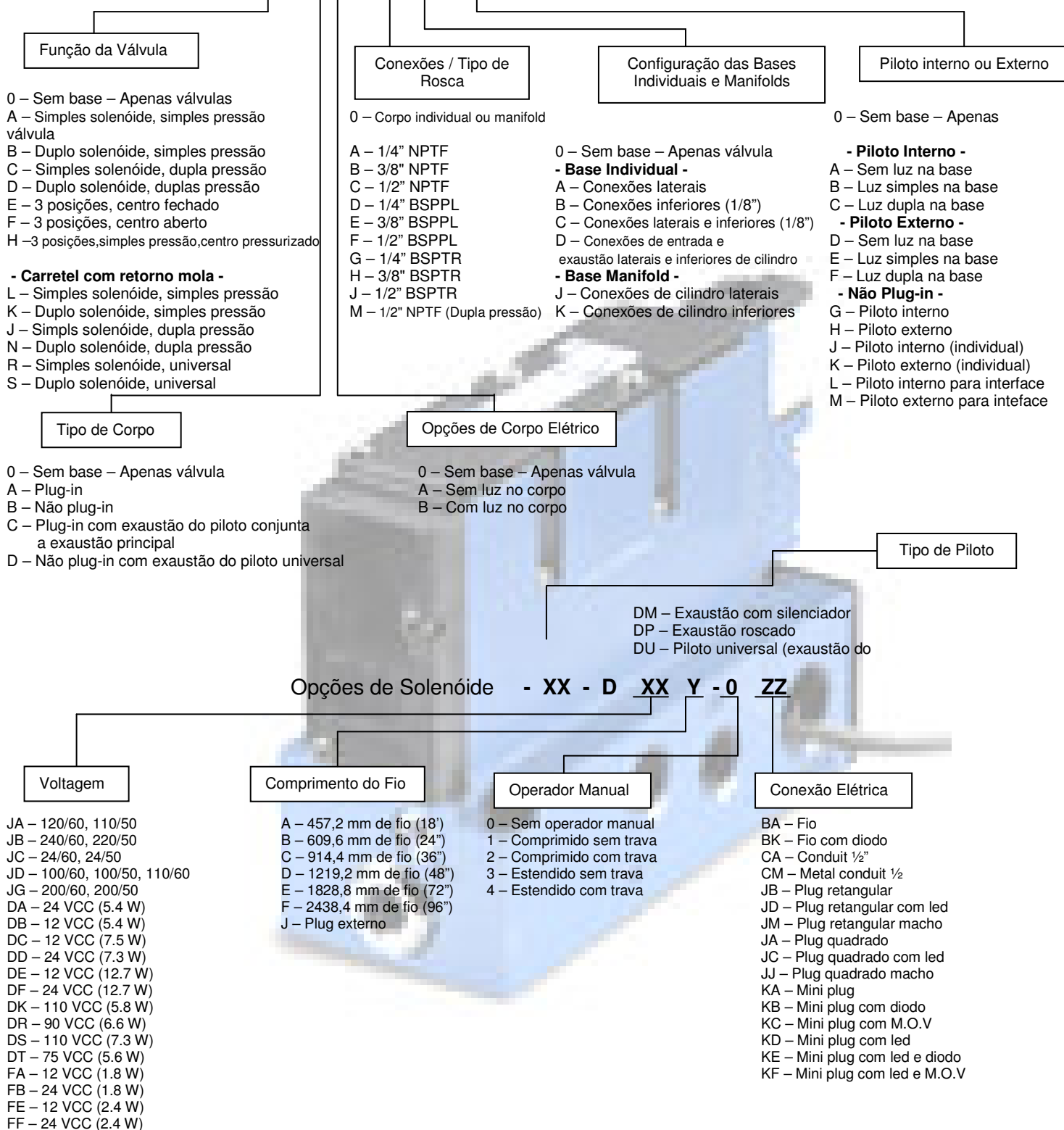


#	1	2	3	4	5	6	7	8	9	10
B	71.6	105.1	138.6	172.1	205.6	239.1	272.6	306.1	339.6	373.1

DIM.	A
3/8"	47.66
1/2"	49.32

## Dicionário:

## 93A - X X X - X X X - (X X - DXXY - 0ZZ) (Opções de Solenóide)



## Acessórios / Modificações:

Mod. CLSF – Bobina classe "F" – Opção de bobina para alta temperatura AC e DC

Mod. 0446 – Vedações e carretel da válvula em viton

Mod. RPTE – Operador manual alterado para válvulas que necessitam trabalhar em alta repetibilidade

M-93001-01P – Kit de placa de fechamento para montagem manifold (BSPP) – Piloto interno

M-93001-02P – Kit de placa de fechamento para montagem manifold (BSPP) – Piloto externo

\* Para solicitar válvulas com modificação incluir a mesma no fim do código, por exemplo: 93A-AJ0-B0J-DM-DAAJ-1JB mod. CLSF

## Condições de Contorno:

- Não utilizar em prensas ou em sistema onde a falha da válvula comprometa a vida do operador ou terceiros.
- Não trabalhar em ambientes com presença de óleo, pode danificar as vedações e carretel da válvula, se necessário, utilizar a modificação 0446 que corresponde às vedações e carretel da válvula em viton.
- Garantia de 18 meses da válvula e bobina do solenóide garantida por vida.