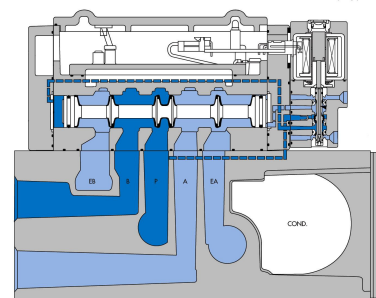


MAC VALVES- 5 VÍAS, 2-3 POSIÇÕES

Mac Valves - Série 93 Manifold, Sub-base, Plug-in



DESCRIÇÃO

Fluido	Ar comprimido, vácuo, gases inertes
Pressão de Trabalho	Piloto Interno: 20 a 120 PSI, Piloto Externo: vácuo a 120 PSI
Lubrificação	Não necessita, caso use, escolha ponto de anilina (entre 180° F e 210° F)
Filtração	40 µ
Temperatura de Trabalho	-18°C a +50°C, (0°F a 120°F)
Fluxo	3/8" : (3,4 Cv = 340 NI/min) – 1/2" : (3,8 Cv = 380 NI/min)
Variação de Tensão admissível	-15% a + 10% da voltagem nominal
Range de Potencia Standard	1 W a 12,7 W (Inrush: 7,6 VA / Holding: 4,8 VA)
Tipo Construtivo - Montagem	Individual / Manifold / Sub-base
Material de Construção	Alumínio com alto teor de silício, latão, vedações em Buna-N, Viton, etc.
Peso	790 g
Kit de Reparo	K-93001

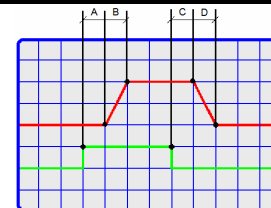
COMO PEDIR

Série 93 Manifold	5/2 simples solenóide	5/2 duplo solenóide	5/3 centro fechado	5/3 centro aberto	5/2 simples solenóide (dupla pressão)	5/2 duplo solenóide (dupla pressão)	5/3 centro pressurizado (dupla pressão)
	Bitola						
Válvula sem base	93A-AAA-000-DM-DAAP-1DA	93A-BAA-000-DM-DAAP-1DA	93A-EAA-000-DM-DAAP-1DA	93A-FAA-000-DM-DAAP-1DA	93A-CAA-000-DM-DAAP-1DA	93A-DAA-000-DM-DAAP-1DA	93A-HAA-000-DM-DAAP-1DA
3/8" NPTF piloto interno	93A-AAA-EJA-DM-DAAP-1DA	93A-BAA-EJA-DM-DAAP-1DA	93A-EAA-EJA-DM-DAAP-1DA	93A-FAA-EJA-DM-DAAP-1DA	93A-CAA-EJA-DM-DAAP-1DA	93A-DAA-EJA-DM-DAAP-1DA	93A-HAA-EJA-DM-DAAP-1DA
3/8" BSPP piloto interno	93A-AAA-EJA-DM-DAAP-1DA	93A-BAA-EJA-DM-DAAP-1DA	93A-EAA-EJA-DM-DAAP-1DA	93A-FAA-EJA-DM-DAAP-1DA	93A-CAA-EJA-DM-DAAP-1DA	93A-DAA-EJA-DM-DAAP-1DA	93A-HAA-EJA-DM-DAAP-1DA
1/2" NPTF piloto interno	93A-AAA-EJA-DM-DAAP-1DA	93A-BAA-EJA-DM-DAAP-1DA	93A-EAA-EJA-DM-DAAP-1DA	93A-FAA-EJA-DM-DAAP-1DA	93A-CAA-EJA-DM-DAAP-1DA	93A-DAA-EJA-DM-DAAP-1DA	93A-HAA-EJA-DM-DAAP-1DA
1/2" BSPP piloto interno	93A-AAA-EJA-DM-DAAP-1DA	93A-BAA-EJA-DM-DAAP-1DA	93A-EAA-EJA-DM-DAAP-1DA	93A-FAA-EJA-DM-DAAP-1DA	93A-CAA-EJA-DM-DAAP-1DA	93A-DAA-EJA-DM-DAAP-1DA	93A-HAA-EJA-DM-DAAP-1DA
3/8" NPTF piloto externo	93A-AAA-EJD-DM-DAAP-1DA	93A-BAA-EJD-DM-DAAP-1DA	93A-EAA-EJD-DM-DAAP-1DA	93A-FAA-EJD-DM-DAAP-1DA	93A-CAA-EJD-DM-DAAP-1DA	93A-DAA-EJD-DM-DAAP-1DA	93A-HAA-EJD-DM-DAAP-1DA
3/8" BSPP piloto externo	93A-AAA-EJD-DM-DAAP-1DA	93A-BAA-EJD-DM-DAAP-1DA	93A-EAA-EJD-DM-DAAP-1DA	93A-FAA-EJD-DM-DAAP-1DA	93A-CAA-EJD-DM-DAAP-1DA	93A-DAA-EJD-DM-DAAP-1DA	93A-HAA-EJD-DM-DAAP-1DA
1/2" NPTF piloto externo	93A-AAA-EJD-DM-DAAP-1DA	93A-BAA-EJD-DM-DAAP-1DA	93A-EAA-EJD-DM-DAAP-1DA	93A-FAA-EJD-DM-DAAP-1DA	93A-CAA-EJD-DM-DAAP-1DA	93A-DAA-EJD-DM-DAAP-1DA	93A-HAA-EJD-DM-DAAP-1DA
1/2" BSPP piloto externo	93A-AAA-EJD-DM-DAAP-1DA	93A-BAA-EJD-DM-DAAP-1DA	93A-EAA-EJD-DM-DAAP-1DA	93A-FAA-EJD-DM-DAAP-1DA	93A-CAA-EJD-DM-DAAP-1DA	93A-DAA-EJD-DM-DAAP-1DA	93A-HAA-EJD-DM-DAAP-1DA

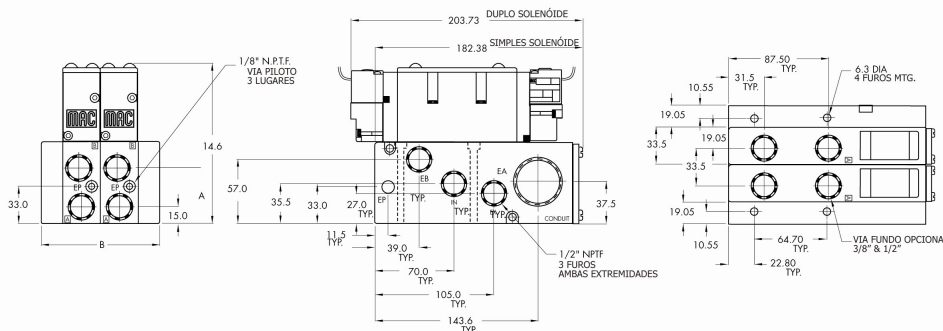
Tabela de Tensões e Tempos de Resposta

XX	Tensão	Tempos em ms			
		A	B	C	D
JA	110/50, 120/60 VCA (2,9 W)	7,0	13,0	12,0	20,0
JB	220/50, 240/60 VCA (2,9 W)	7,0	13,0	12,0	20,0
DA	24 VDC (5,4 W)	8,0		7,0	
DF	24 VDC (12,7 W)	6,9		7,3	

Gráfico de Tempo



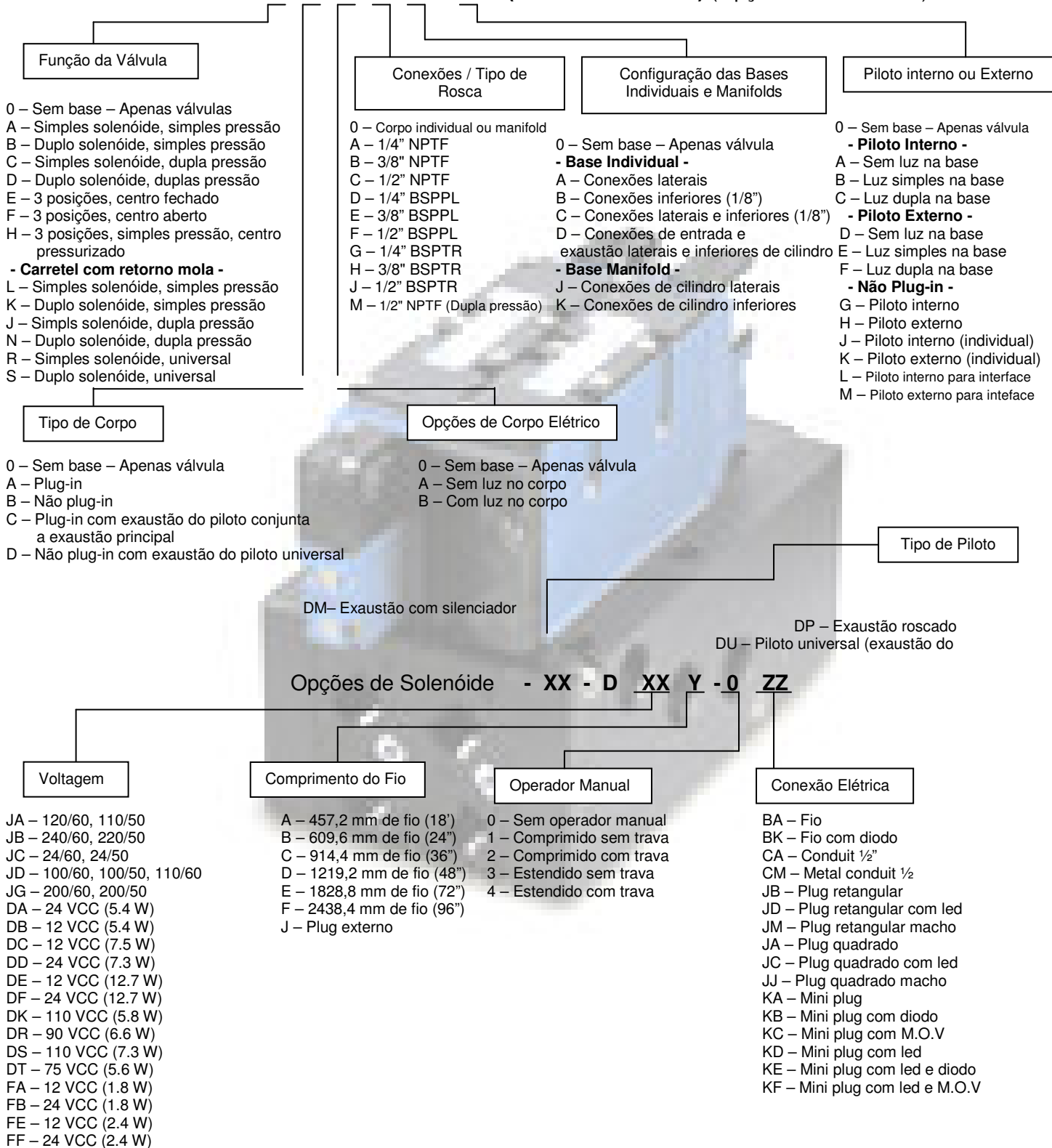
DESENHO DIMENSIONAL



#	1	2	3	4	5	6	7	8	9	10	DIM.	A
B	71.6	105.1	138.6	172.1	205.6	239.1	272.6	306.1	339.6	373.1	3/8"	47.66
											1/2"	49.32

Dicionário:

93A - X X X - X X X - (X X - DXXY - 0ZZ) (Opções de Solenóide)



Acessórios / Modificações:

- Mod. CLSF – Bobina classe "F" – Opção de bobina para alta temperatura AC e DC
- Mod. 0446 – Vedações e carretel da válvula em viton
- Mod. RPTE – Operador manual alterado para válvulas que necessitam trabalhar em alta repetibilidade
- M-93001-01P – Kit de placa de fechamento para montagem manifold (BSPP) – Piloto interno
- M-93001-02P – Kit de placa de fechamento para montagem manifold (BSPP) – Piloto externo

* Para solicitar válvulas com modificação incluir a mesma no fim do código, por exemplo: **93A-AJ0-B0J-DM-DAAJ-1JB** mod. CLSF

Condições de Contorno:

- Não utilizar em prensas ou em sistema onde a falha da válvula comprometa a vida do operador ou terceiros.
- Não trabalhar em ambientes com presença de óleo, pode danificar as vedações e carretel da válvula, se necessário, utilizar a modificação 0446 que corresponde às vedações e carretel da válvula em viton.
- Garantia de 18 meses da válvula e bobina do solenóide garantida por vida.