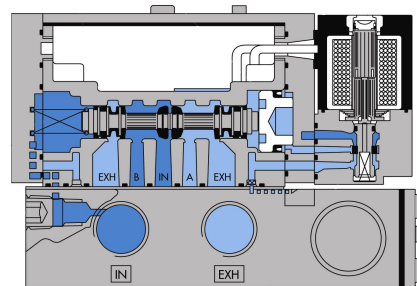
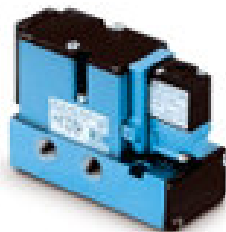


MAC VALVES- 4 VÍAS, 2-3 POSIÇÕES

Mac Valves - Série 82 Individual, Sub-base



DESCRIÇÃO

Fluido	Ar comprimido, vácuo, gases inertes
Pressão de Trabalho	Piloto Interno: operador simples e 3 posições: 25-150 PSI, operador duplo: 10-150 PSI Piloto Externo: Vácuo a 150 PSI
Lubrificação	Não necessita, caso use, escolha ponto de anilina (entre 180° F e 210° F)
Filtração	40 µ
Temperatura de Trabalho	-18°C a +50°C (0°F a 120°F)
Fluxo	1/8" : (0,9 Cv = 900 NI/min), 1/4" (1,3 Cv = 1300 NI/min), 3/8" : (1,35 Cv = 1350 NI/min)
Variação de Tensão admissível	-15% a + 10% da voltagem nominal
Range de Potencia Standard oferecidas	~Inrush: 10,9 VA / Holding: 7,7 VA = 1,8 a 12,7 VA
Tipo Construtivo - Montagem	Individual / Sub base / Base Manifold
Material de Construção	Alumínio com alto teor de silício, latão, vedações em Buna-N, Viton, etc.
Peso	1200 g
Kit de Reparo	K-82001

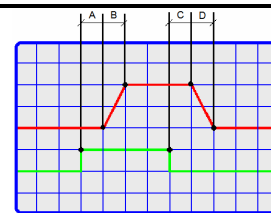
COMO PEDIR

Série 82 Sub-base Bitola	4/2 simples solenóide	4/2 duplo solenóide	4/3 centro fechado	4/3 centro aberto	4/3 centro pressurizado
Valvula sem a base	82A-AA-000-TM-DXXJ-1JB	82A-BA-000-TM-DXXJ-1JB	82A-EA-000-TM-DXXJ-1JB	82A-FA-000-TM-DXXJ-1JB	82A-GA-000-TM-DXXJ-1JB
Sub-base 1/8" NPTF Interno	82A-AA-AAA-TM-DXXJ-1JB	82A-BA-AAA-TM-DXXJ-1JB	82A-EA-AAA-TM-DXXJ-1JB	82A-FA-AAA-TM-DXXJ-1JB	82A-GA-AAA-TM-DXXJ-1JB
Sub-base 1/8" BSPP Interno	82A-AA-DAA-TM-DXXJ-1JB	82A-BA-DAA-TM-DXXJ-1JB	82A-EA-DAA-TM-DXXJ-1JB	82A-FA-DAA-TM-DXXJ-1JB	82A-GA-DAA-TM-DXXJ-1JB
Sub-base 1/8" NPTF Externo	82A-AA-AAD-TM-DXXJ-1JB	82A-BA-AAD-TM-DXXJ-1JB	82A-EA-AAD-TM-DXXJ-1JB	82A-FA-AAD-TM-DXXJ-1JB	82A-GA-AAD-TM-DXXJ-1JB
Sub-base 1/8" BSPP Externo	82A-AA-DAD-TM-DXXJ-1JB	82A-BA-DAD-TM-DXXJ-1JB	82A-EA-DAD-TM-DXXJ-1JB	82A-FA-DAD-TM-DXXJ-1JB	82A-GA-DAD-TM-DXXJ-1JB
Sub-base 1/4" NPTF Interno	82A-AA-BAA-TM-DXXJ-1JB	82A-BA-BAA-TM-DXXJ-1JB	82A-EA-BAA-TM-DXXJ-1JB	82A-FA-BAA-TM-DXXJ-1JB	82A-GA-BAA-TM-DXXJ-1JB
Sub-base 1/4" BSPP Interno	82A-AA-EAA-TM-DXXJ-1JB	82A-BA-EAA-TM-DXXJ-1JB	82A-EA-EAA-TM-DXXJ-1JB	82A-FA-EAA-TM-DXXJ-1JB	82A-GA-EAA-TM-DXXJ-1JB
Sub-base 1/4" NPTF Externo	82A-AA-BAD-TM-DXXJ-1JB	82A-BA-BAD-TM-DXXJ-1JB	82A-EA-BAD-TM-DXXJ-1JB	82A-FA-BAD-TM-DXXJ-1JB	82A-GA-BAD-TM-DXXJ-1JB
Sub-base 1/4" BSPP Externo	82A-AA-EAD-TM-DXXJ-1JB	82A-BA-EAD-TM-DXXJ-1JB	82A-EA-EAD-TM-DXXJ-1JB	82A-FA-EAD-TM-DXXJ-1JB	82A-GA-EAD-TM-DXXJ-1JB
Sub-base 3/8" NPTF Interno	82A-AA-CAA-TM-DXXJ-1JB	82A-BA-CAA-TM-DXXJ-1JB	82A-EA-CAA-TM-DXXJ-1JB	82A-FA-CAA-TM-DXXJ-1JB	82A-GA-CAA-TM-DXXJ-1JB
Sub-base 3/8" BSPP Interno	82A-AA-FAA-TM-DXXJ-1JB	82A-BA-FAA-TM-DXXJ-1JB	82A-EA-FAA-TM-DXXJ-1JB	82A-FA-FAA-TM-DXXJ-1JB	82A-GA-FAA-TM-DXXJ-1JB
Sub-base 3/8" NPTF Externo	82A-AA-CAD-TM-DXXJ-1JB	82A-BA-CAD-TM-DXXJ-1JB	82A-EA-CAD-TM-DXXJ-1JB	82A-FA-CAD-TM-DXXJ-1JB	82A-GA-CAD-TM-DXXJ-1JB
Sub-base 3/8" BSPP Externo	82A-AA-FAD-TM-DXXJ-1JB	82A-BA-FAD-TM-DXXJ-1JB	82A-EA-FAD-TM-DXXJ-1JB	82A-FA-FAD-TM-DXXJ-1JB	82A-GA-FAD-TM-DXXJ-1JB

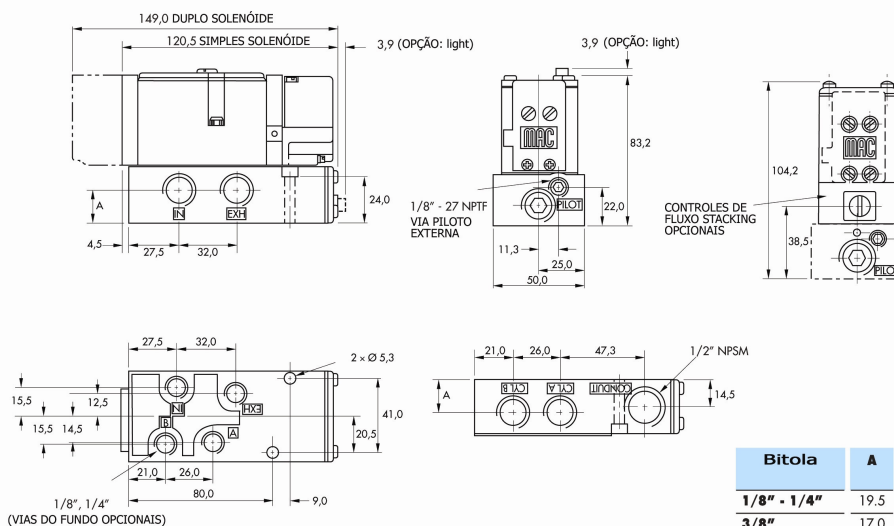
Tabela de Tensões e Tempos de Resposta

XX	Tensão	Tempos em ms			
		A	B	C	D
AA	120/60 - 110/50 VCA	5,0	12,0	6,0	13,0
AB	240/60 - 220/50 VCA	4,4	11,0	7,2	16,0
DA	24 VCC (5,4 W)	9,0		6,0	
DF	24 VCC (12,7 W)	6,0		7,0	

Gráfico de Tempo



DESENHO DIMENSIONAL



Dicionário:

82A - X X - XXX - (XX-DXX0-YZZ) – Opções de Solenóide

Tipo de carretel

- 0 – Base ou manifold individual
- A – Simples solenóide
- 0 – Sem base – Apenas válvula
- B – Duplo solenóide
- Simple pressão
- C – Simples solenóide
- Dupla pressão
- D – Duplo solenóide
- Dupla pressão
- E – 3 posições - Centro Fechado
- F – 3 posições – Centro Aberto
- G – 3 posições – Simples pressão
- Centro pressurizado
- H – 3 posições – Dupla pressão
- Centro pressurizado
- J – Simples solenóide, simples pressão, solenóide na saída B
- K – Simples solenóide, dupla pressão, solenóide na saída B
- L – 3 posições – dupla pressão
- Centro aberto
- M – 3 posições – dupla pressão
- Centro fechado

Posição de Conexões em Bases Individuais e Manifolds

- **Base Individual** -
- 0 – Sem base - Apenas válvula
- A – Conexões laterais standard (1/8", 1/4" ou 3/8")
- B – Conexões inferiores
- C – Conexões laterais e inferiores
- D – Conexões de entrada e exaustão laterais e conexões inferiores de cilindro
- **Base manifold**
- K – Conexões Standard (1/4" ou 3/8")
- L – Conexões de cilindro inferiores
- M – Conexões de entrada inferior
- N – Conexões inferiores de entrada e laterais
- P – Conexões para cilindro inferiores e nas extremidades
- R – Conexões para cilindro inferiores e nas extremidades com conexão de entrada inferior
- S – Base para seletor – Conexões laterais padrão

Piloto Interno ou Externo – Luz na Base

- **Piloto Interno** -
- 0 – Sem base – Apenas válvula
- A – Sem luz na base
- B – Luz simples na base
- C – Luz dupla na base
- **Piloto Externo** -
- 0 – Sem base – Apenas válvula
- D – Sem luz na base
- E – Luz simples na base
- F – Luz dupla na base

Tipo de Corpo

- A – Corpo com conexão elétrica plug-in
- B – Corpo sem conexão elétrica plug-in
- C – Conexão elétrica plug-in com luz no corpo
- D – Conexão elétrica plug-in com exaustão do piloto conjunta a exaustão principal
- E – Conexão elétrica sem plug-in com exaustão do piloto conjunta a exaustão principal
- F – Conexão elétrica plug-in com luz no

Conexões / Tipo de Rosca

- 0 – Sem base – Apenas válvula
- A – 1/8" NPTF D – 1/8" BSPPL
- B – 1/4" NPTF E – 1/4" BSPPL
- C – 3/8" NPTF F – 3/8" BSPPL

Tipo de Piloto

- TM – Piloto com exaustão abafada
- TP – Piloto com exaustão canalizada
- TU – Piloto universal (exaustão do piloto conjunta a exaustão)

Opções de Solenóide - (XX - DXX 0 - Y ZZ) -

Voltagem

- AA – 120/60, 110/50
- AB – 240/60, 220/50
- AC – 24/60, 24/50
- AF – 240/50
- DA – 24 VCC (5.4 W)
- DB – 12 VCC (5.4 W)
- DE – 12 VCC (12.7 W)
- DF – 24 VCC (12.7 W)
- FA – 12 VCC (1.8 W)
- FB – 24 VCC (1.8 W)
- FE – 12 VCC (2.4 W)
- FF – 24 VCC (2.4 W)

Comprimento do Fio

- Válvula Plug-in/Base -
- P – Plug-in 203,2 mm (8")
- 1 – 457,2 mm de fio (18")
- 2 – 609,6 mm de fio (24")
- 3 – 914,4 mm de fio (36")
- 4 – 1219,2 mm de fio (48")
- 5 – 1828,8 mm de fio (72")
- 6 – 2438,4 mm de fio (96")
- Válvula não Plug-in/Base -
- A – 457,2 mm de fio (18")
- B – 609,6 mm de fio (24")
- C – 914,4 mm de fio (36")
- D – 1219,2 mm de fio (48")
- E – 1828,8 mm de fio (72")
- F – 2438,4 mm de fio (96")
- J – 152,4 mm de fio (6")

Operador Manual

- 0 – Sem operador manual
- 1 – Comprimido sem trava
- 2 – Comprimido com trava
- 3 – Estendido sem trava
- 4 – Estendido com trava

Conexão Elétrica

- **Válvula Plug-in/Base** -
- DA – Plug-in standard
- DK – plug-in com diodo
- DL – plug-in com M.O.V
- **Válvula não Plug-in/Base** -
- BA - Fio
- BK – Fio com diodo
- BL – Fio com M.O.V
- CA – Conduit 1/2" NPS
- **Válvula com plug-in Externo** -
- JB – Plug-in retangular
- JD – Plug-in retangular com luz
- JM – Macho retangular
- KA – Mini plug-in
- KB – Mini plug-in com diodo
- KC – Mini plug-in com M.O.V
- KD - Mini plug-in com luz
- KE – Mini plug-in com luz e diodo
- KF – Mini plug-in com luz e M.O.V
- KG – Mini plug-in com led, luz e diodo

Acessórios / Modificações:

A2-5003-01P – Kit de placas final para válvulas manifold (1/4" BSPP)

Mod. CLSF – Bobina classe "F" – Opção de bobina para alta temperatura AC e DC

Mod. 0446 – Vedações e carretel da válvula em viton

Mod. T65C – Para temperatura ambiente até 65 °C (150 °F)

FC82A-AA – Regulador de fluxo plug-in

FC82A-BA – Regulador de fluxo não plug-in

- Para solicitar válvulas com modificação incluir a mesma no fim do código, por exemplo: 82A-AB-000-TM-DAAJ-1JB mod. CLSF.
- Para ambientes perigosos, a válvula será fornecida sem operador manual.

* **M.O.V; Diodo e Luz** estão na fêmea da conexão. Se especificar base individual ou manifold semente a ser usado com válvula contendo dido, pavor especificar para assegurar a correta polaridade dos fios.

Condições de Contorno:

- Não utilizar em prensas ou em sistema onde a falha da válvula comprometa a vida do operador ou terceiros.
- Não trabalhar em ambientes com presença de óleo, pode danificar as vedações e carretel da válvula, se necessário, utilizar a modificação 0446 que corresponde às vedações e carretel da válvula em viton.
- Garantia de 18 meses da válvula e bobina do solenóide garantida por vida.