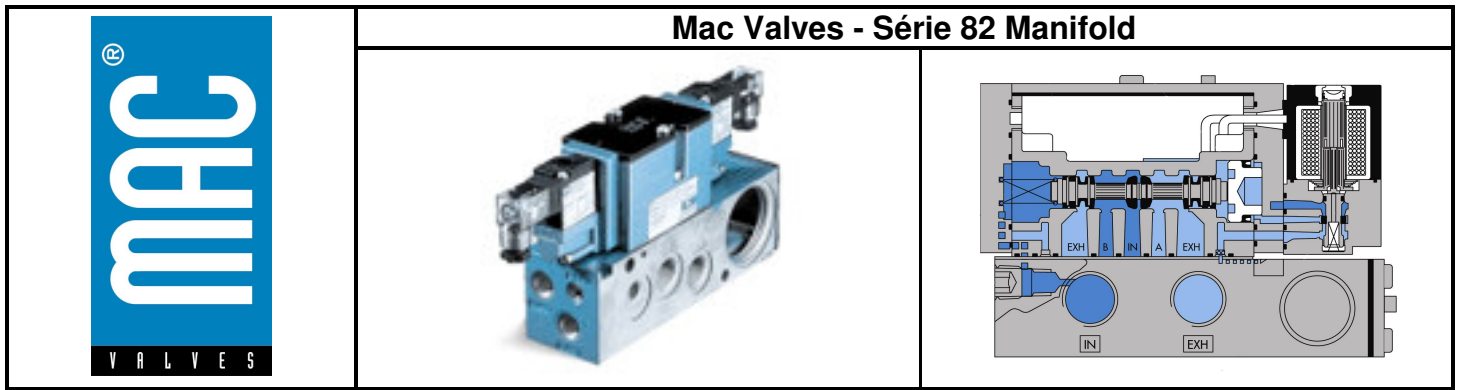


MAC VALVES- 4 VÍAS, 2-3 POSIÇÕES



DESCRIÇÃO

Fluido	Ar comprimido, vácuo, gases inertes
Pressão de Trabalho	Piloto Interno: simples solenóide e 3 posições : 25-150 PSI, duplo solenóide: 10-150 PSI, Piloto externo: Vácuo a 150 PSI
Lubrificação	Não necessita, caso use, escolha ponto de anilina (entre 180° F e 210° F)
Filtração	40 µ
Temperatura de Trabalho	-18 °C a +50 °C, (0 °F a 120 ° F)
Fluxo	1/4" (1,3 Cv = 1300 NI/min), 3/8" : (1,35 Cv = 1350 NI/min)
Variação de Tensão admissível	-15% a + 10% da voltagem nominal
Range de Potencia Standard	1,8 W a 12,7 W (Inrush: 10,9 VA / Holding: 7,7 VA)
Tipo Construtivo - Montagem	Individual / Sub base
Material de Construção	Alumínio com alto teor de silício, latão, vedações em Buna-N, Viton, etc.
Peso	1200 g
Kit de Reparo	K-82001

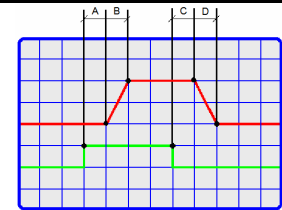
COMO PEDIR

Série 82 Manifold	4/2 simples solenóide	4/2 duplo solenóide	4/3 centro fechado	4/3 centro aberto	4/3 centro pressurizado
Bitola					
Válvula sem a base	82A-AB-000-TM-DXXJ-1JB	82A-BB-000-TM-DXXJ-1JB	82A-EB-000-TM-DXXJ-1JB	82A-FB-000-TM-DXXJ-1JB	82A-GB-000-TM-DXXJ-1JB
Sub-base 1/4" NPTF piloto interno	82A-AB-BKA-TM-DXXJ-1JB	82A-BB-BKA-TM-DXXJ-1JB	82A-EB-BKA-TM-DXXJ-1JB	82A-FB-BKA-TM-DXXJ-1JB	82A-GB-BKA-TM-DXXJ-1JB
Sub-base 1/4" BSPP piloto interno	82A-AB-EKA-TM-DXXJ-1JB	82A-BB-EKA-TM-DXXJ-1JB	82A-EB-EKA-TM-DXXJ-1JB	82A-FB-EKA-TM-DXXJ-1JB	82A-GB-EKA-TM-DXXJ-1JB
Sub-base 1/4" NPTF piloto externo	82A-AB-BKD-TM-DXXJ-1JB	82A-BB-BKD-TM-DXXJ-1JB	82A-EB-BKD-TM-DXXJ-1JB	82A-FB-BKD-TM-DXXJ-1JB	82A-GB-BKD-TM-DXXJ-1JB
Sub-base 1/4" BSPP piloto externo	82A-AB-EKD-TM-DXXJ-1JB	82A-BB-EKD-TM-DXXJ-1JB	82A-EB-EKD-TM-DXXJ-1JB	82A-FB-EKD-TM-DXXJ-1JB	82A-GB-EKD-TM-DXXJ-1JB
Sub-base 3/8" NPTF piloto interno	82A-AB-CKA-TM-DXXJ-1JB	82A-BB-CKA-TM-DXXJ-1JB	82A-EB-CKA-TM-DXXJ-1JB	82A-FB-CKA-TM-DXXJ-1JB	82A-GB-CKA-TM-DXXJ-1JB
Sub-base 3/8" BSPP piloto interno	82A-AB-FKA-TM-DXXJ-1JB	82A-BB-FKA-TM-DXXJ-1JB	82A-EB-FKA-TM-DXXJ-1JB	82A-FB-FKA-TM-DXXJ-1JB	82A-GB-FKA-TM-DXXJ-1JB
Sub-base 3/8" NPTF piloto externo	82A-AB-CKD-TM-DXXJ-1JB	82A-BB-CKD-TM-DXXJ-1JB	82A-EB-CKD-TM-DXXJ-1JB	82A-FB-CKD-TM-DXXJ-1JB	82A-GB-CKD-TM-DXXJ-1JB
Sub-base 3/8" BSPP piloto externo	82A-AB-FKD-TM-DXXJ-1JB	82A-BB-FKD-TM-DXXJ-1JB	82A-EB-FKD-TM-DXXJ-1JB	82A-FB-FKD-TM-DXXJ-1JB	82A-GB-FKD-TM-DXXJ-1JB

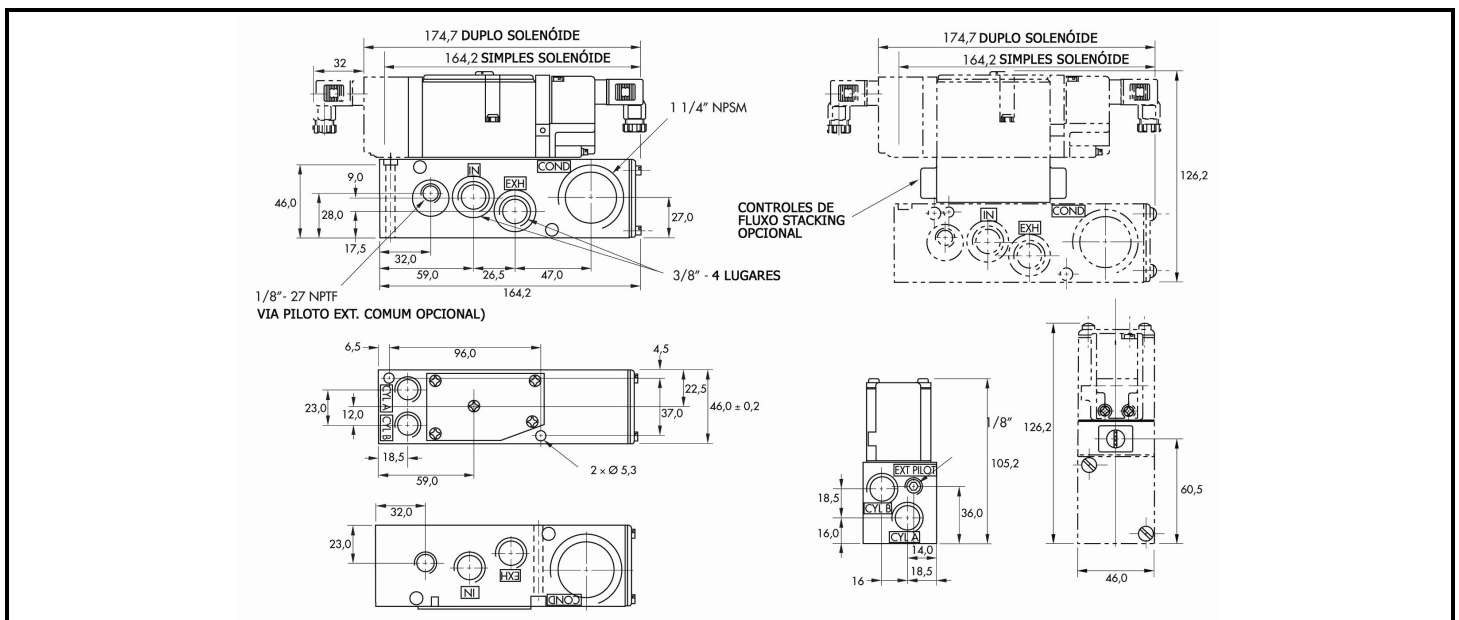
Tabela de Tensões e Tempos de Resposta

XX	Tensão	Tempos em ms			
		A	B	C	D
AA	120/60 - 110/50 VCA	5,0	12,0	6,0	13,0
AB	240/60 - 220/50 VCA	4,4	11,0	7,2	16,0
DA	24 VCC (5,4 W)	9,0		6,0	
DF	24 VCC (12,7 W)	6,0		7,0	

Gráfico de Tempo



DESENHO DIMENSIONAL



Dicionário:

82A - X X - XXX - (XX-DXX0-YZZ) – Opções de Solenóide

Tipo de Carretel

0 – Base ou manifold individual
 A – Simples solenóide
 0 – Sem base – Apenas válvula
 B – Duplo solenóide
 Simples pressão
 C – Simples solenóide
 Dupla pressão
 D – Duplo solenóide
 Dupla pressão
 E – 3 posições - Centro Fechado
 F – 3 posições – Centro Aberto
 G – 3 posições – Simples pressão
 Centro pressurizado
 H – 3 posições – Dupla pressão
 Centro pressurizado
 J – Simples solenóide, simples
 pressão, solenóide na saída B
 K – Simples solenóide, dupla
 pressão, solenóide na saída B
 L – 3 posições – dupla pressão
 Centro aberto
 M – 3 posições – dupla pressão
 Centro fechado

Posição de Conexões em Bases Individuais e Manifolds**- Base Individual -**

0 – Sem base - Apenas válvula
 A – Conexões laterais standard (1/8", 1/4" ou 3/8")
 B – Conexões inferiores
 C – Conexões laterais e inferiores
 D – Conexões de entrada e exaustão laterais e conexões inferiores de cilindro

- Base manifold

K – Conexões Standard (1/4" ou 3/8")
 L – Conexões de cilindro inferiores
 M – Conexões de entrada inferior
 N – Conexões inferiores de entrada e laterais
 P – Conexões para cilindro inferiores e nas extremidades
 R – Conexões para cilindro inferiores e nas extremidades com conexão de entrada inferior
 S – Base para seletor – Conexões laterais padrão

Piloto Interno ou Externo – Luz na Base**- Piloto Interno -**

0 – Sem base – Apenas válvula
 A – Sem luz na base
 B – Luz simples na base
 C – Luz dupla na base

- Piloto Externo -

0 – Sem base – Apenas válvula
 D – Sem luz na base
 E – Luz simples na base
 F – Luz dupla na base

Tipo de Corpo

A – Corpo com conexão elétrica plug-in
 B – Corpo sem conexão elétrica plug-in
 C – Conexão elétrica plug-in com luz no corpo
 D – Conexão elétrica plug-in com exaustão do piloto conjunta a exaustão principal
 E – Conexão elétrica sem plug-in com exaustão do piloto conjunta a exaustão principal
 F – Conexão elétrica plug-in com luz no

Conexões / Tipo de Rosca

0 – Sem base – Apenas válvula
 A – 1/8" NPTF D – 1/8" BSPPL
 B – 1/4" NPTF E – 1/4" BSPPL
 C – 3/8" NPTF F – 3/8" BSPPL

Tipo de Piloto

TM – Piloto com exaustão abafada
 TP – Piloto com exaustão canalizada
 TU – Piloto universal (exaustão do piloto conjunta a exaustão)

Opções de Solenóide - (XX - DXX 0 - Y ZZ) -

Voltagem

AA – 120/60, 110/50
 AB – 240/60, 220/50
 AC – 24/60, 24/50
 AF – 240/50
 DA – 24 VCC (5.4 W)
 DB – 12 VCC (5.4 W)
 DE – 12 VCC (12.7 W)
 DF – 24 VCC (12.7 W)
 FA – 12 VCC (1.8 W)
 FB – 24 VCC (1.8 W)
 FE – 12 VCC (2.4 W)
 FF – 24 VCC (2.4 W)

Comprimento do Fio

- Válvula Plug-in/Base -
 P – Plug-in 203,2 mm (8")
 1 – 457,2 mm de fio (18")
 2 – 609,6 mm de fio (24")
 3 – 914,4 mm de fio (36")
 4 – 1219,2 mm de fio (48")
 5 – 1828,8 mm de fio (72")
 6 – 2438,4 mm de fio (96")
 - Válvula não Plug-in/Base -
 A – 457,2 mm de fio (18")
 B – 609,6 mm de fio (24")
 C – 914,4 mm de fio (36")
 D – 1219,2 mm de fio (48")
 E – 1828,8 mm de fio (72")
 F – 2438,4 mm de fio (96")
 J – 152,4 mm de fio (6")

Operador Manual

0 – Sem operador manual
 1 – Comprimido sem trava
 2 – Comprimido com trava
 3 – Estendido sem trava
 4 – Estendido com trava

Conexão Elétrica

- Válvula Plug-in/Base -
 DA – Plug-in standard
 DK – plug-in com diodo
 DL – plug-in com M.O.V
- Válvula não Plug-in/Base -
 BA - Fio
 BK – Fio com diodo
 BL – Fio com M.O.V
 CA – Conduit 1/2" NPS
- Válvula com plug-in Externo -
 JB – Plug-in retangular
 JD – Plug-in retangular com luz
 JM – Macho retangular
 KA – Mini plug-in
 KB – Mini plug-in com diodo
 KC – Mini plug-in com M.O.V
 KD – Mini plug-in com luz
 KE – Mini plug-in com luz e diodo
 KF – Mini plug-in com luz e M.O.V
 KG – Mini plug-in com led, luz e diodo

Acessórios / Modificações:

A2-5003-01P – Kit de placas final para válvulas manifold (1/4" BSPP)

Mod. CLSF – Bobina classe "F" – Opção de bobina para alta temperatura AC e DC

Mod. 0446 – Vedações e carretel da válvula em viton

Mod. T65C – Para temperatura ambiente até 65 °C (150 °F)

FC82A-AA – Regulador de fluxo plug-in

FC82A-BA – Regulador de fluxo não plug-in

- Para solicitar válvulas com modificação incluir a mesma no fim do código, por exemplo: 82A-AB-000-TM-DAAJ-1JB mod. CLSF.
- Para ambientes perigosos, a válvula será fornecida sem operador manual.

* **M.O.V; Diodo e Luz** estão na fêmea da conexão. Se especificar base individual ou manifold semente a ser usado com válvula contendo dido, pavor especificar para assegurar a correta polaridade dos fios.

Condições de Contorno:

- Não utilizar em prensas ou em sistema onde a falha da válvula comprometa a vida do operador ou terceiros.
- Não trabalhar em ambientes com presença de óleo, pode danificar as vedações e carretel da válvula, se necessário, utilizar a modificação 0446 que corresponde às vedações e carretel da válvula em viton.
- Garantia de 18 meses da válvula e bobina do solenóide garantida por vida.