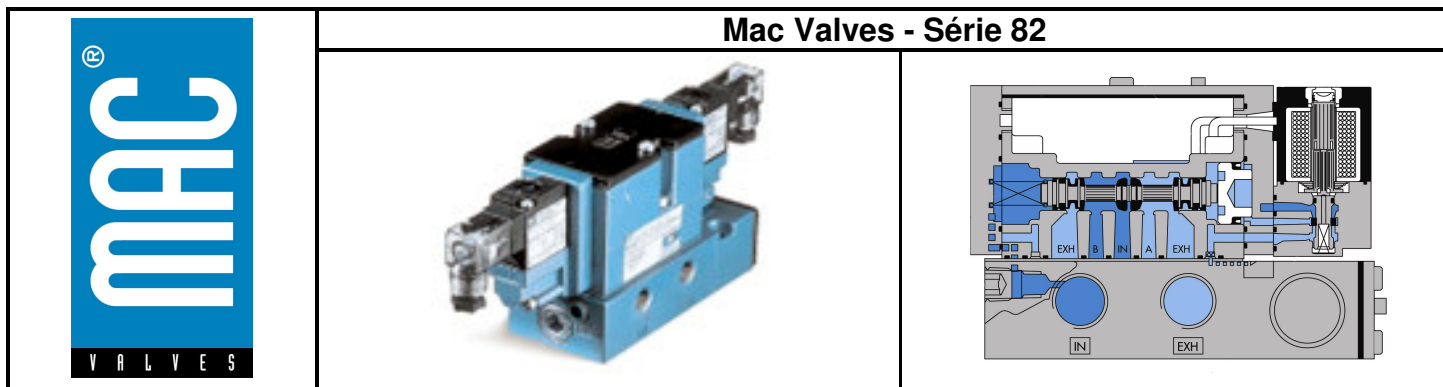


# MAC VALVES- 4 VÍAS, 2-3 POSIÇÕES



## DESCRIÇÃO

|                               |  |
|-------------------------------|--|
| Fluido                        | Ar comprimido, vácuo, gases inertes  |
| Pressão de Trabalho           | Piloto interno: operador simples e 3 posições: 25-150 PSI, Piloto Externo: Vácuo a 150 PSI |
| Lubrificação                  | Não necessita, caso use, escolha ponto de anilina (entre 180° F e 210° F)                  |
| Filtração                     | 40 µ   |
| Temperatura de Trabalho       | -18°C to 50°C (0°F a 120°F)  |
| Fluxo                         | 1/8" : (0,9 Cv = 900 NI/min), 1/4" : (1,3Cv = 1300 NI/min), 3/8" : (1,35 Cv = 1350 NI/min) |
| Variação de Tensão admissível | -15% a +10% da voltagem nominal  |
| Range de Potência Standard    | ~Inrush:10,9 VA / Holding: 7,7 VA = 1,8 à 12,7 W   |
| Tipo Construtivo - Montagem   | Individual, Manifold, Sub-base   |
| Material de Construção        | Alumínio com alto teor de silício, latão, vedações em Buna-N, Viton, etc.                  |
| Peso                          | 1200 g   |
| Kit de Reparo                 | K-82001  |

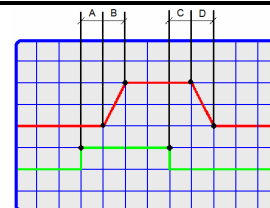
## COMO PEDIR

| Série 82                          | 4/2 operador simples   | 4/2 operador duplo     | 4/3 centro fechado     | 4/3 centro aberto      | 4/3 centro pressurizado |
|-----------------------------------|------------------------|------------------------|------------------------|------------------------|-------------------------|
|                                   |                        |                        |                        |                        |                         |
| Bitola                            |                        |                        |                        |                        |                         |
| Válvula sem a base                | 82A-AB-000-TM-DXXJ-1JB | 82A-BB-000-TM-DXXJ-1JB | 82A-EB-000-TM-DXXJ-1JB | 82A-FB-000-TM-DXXJ-1JB | 82A-GB-000-TM-DXXJ-1JB  |
| Sub-base 1/8" NPTF Piloto Interno | 82A-AB-AAA-TM-DXXJ-1JB | 82A-BB-AAA-TM-DXXJ-1JB | 82A-EB-AAA-TM-DXXJ-1JB | 82A-FB-AAA-TM-DXXJ-1JB | 82A-GB-AAA-TM-DXXJ-1JB  |
| Sub-base 1/8" BSPP Piloto Interno | 82A-AB-DAA-TM-DXXJ-1JB | 82A-BB-DAA-TM-DXXJ-1JB | 82A-EB-DAA-TM-DXXJ-1JB | 82A-FB-DAA-TM-DXXJ-1JB | 82A-GB-DAA-TM-DXXJ-1JB  |
| Sub-base 1/8" NPTF Piloto Externo | 82A-AB-AAD-TM-DXXJ-1JB | 82A-BB-AAD-TM-DXXJ-1JB | 82A-EB-AAD-TM-DXXJ-1JB | 82A-FB-AAD-TM-DXXJ-1JB | 82A-GB-AAD-TM-DXXJ-1JB  |
| Sub-base 1/8" BSPP Piloto Externo | 82A-AB-DAD-TM-DXXJ-1JB | 82A-BB-DAD-TM-DXXJ-1JB | 82A-EB-DAD-TM-DXXJ-1JB | 82A-FB-DAD-TM-DXXJ-1JB | 82A-GB-DAD-TM-DXXJ-1JB  |
| Sub-base 1/4" NPTF Piloto Interno | 82A-AB-BAA-TM-DXXJ-1JB | 82A-BB-BAA-TM-DXXJ-1JB | 82A-EB-BAA-TM-DXXJ-1JB | 82A-FB-BAA-TM-DXXJ-1JB | 82A-GB-BAA-TM-DXXJ-1JB  |
| Sub-base 1/4" BSPP Piloto Interno | 82A-AB-EAA-TM-DXXJ-1JB | 82A-BB-EAA-TM-DXXJ-1JB | 82A-EB-EAA-TM-DXXJ-1JB | 82A-FB-EAA-TM-DXXJ-1JB | 82A-GB-EAA-TM-DXXJ-1JB  |
| Sub-base 1/4" NPTF Piloto Externo | 82A-AB-BAD-TM-DXXJ-1JB | 82A-BB-BAD-TM-DXXJ-1JB | 82A-EB-BAD-TM-DXXJ-1JB | 82A-FB-BAD-TM-DXXJ-1JB | 82A-GB-BAD-TM-DXXJ-1JB  |
| Sub-base 1/4" BSPP Piloto Externo | 82A-AB-EAD-TM-DXXJ-1JB | 82A-BB-EAD-TM-DXXJ-1JB | 82A-EB-EAD-TM-DXXJ-1JB | 82A-FB-EAD-TM-DXXJ-1JB | 82A-GB-EAD-TM-DXXJ-1JB  |
| Sub-base 3/8" NPTF Piloto Interno | 82A-AB-CAA-TM-DXXJ-1JB | 82A-BB-CAA-TM-DXXJ-1JB | 82A-EB-CAA-TM-DXXJ-1JB | 82A-FB-CAA-TM-DXXJ-1JB | 82A-GB-CAA-TM-DXXJ-1JB  |
| Sub-base 3/8" BSPP Piloto Interno | 82A-AB-FAA-TM-DXXJ-1JB | 82A-BB-FAA-TM-DXXJ-1JB | 82A-EB-FAA-TM-DXXJ-1JB | 82A-FB-FAA-TM-DXXJ-1JB | 82A-GB-FAA-TM-DXXJ-1JB  |
| Sub-base 3/8" NPTF Piloto Externo | 82A-AB-CAD-TM-DXXJ-1JB | 82A-BB-CAD-TM-DXXJ-1JB | 82A-EB-CAD-TM-DXXJ-1JB | 82A-FB-CAD-TM-DXXJ-1JB | 82A-GB-CAD-TM-DXXJ-1JB  |
| Sub-base 3/8" BSPP Piloto Externo | 82A-AB-FAD-TM-DXXJ-1JB | 82A-BB-FAD-TM-DXXJ-1JB | 82A-EB-FAD-TM-DXXJ-1JB | 82A-FB-FAD-TM-DXXJ-1JB | 82A-GB-FAD-TM-DXXJ-1JB  |

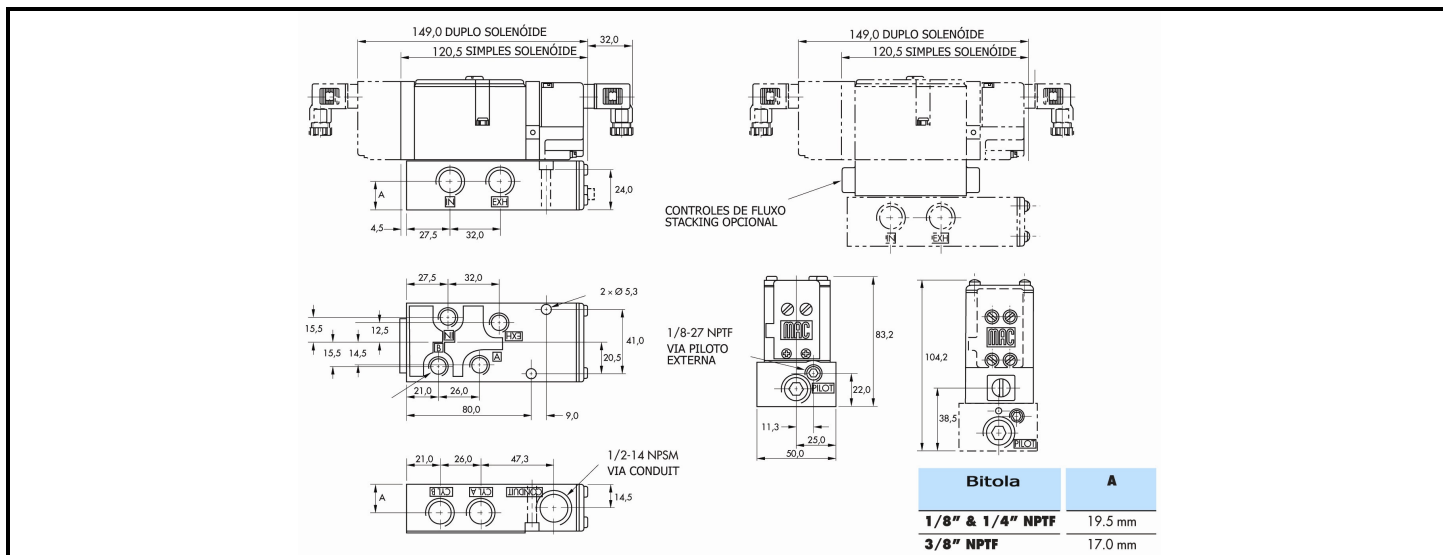
## Tabela de Tensões e Tempos de Resposta

| XX | Tensão              | Tempos em ms |   |      |   |
|----|---------------------|--------------|---|------|---|
|    |                     | A            | B | C    | D |
| AA | 120/60 - 110/50 VCA | 5,0          |   | 12,0 |   |
| AB | 240/60 - 220/50 VCA | 4,4          |   | 11,0 |   |
| DA | 24 VCC (5,4 W)      | 9,0          |   | 15,0 |   |
| DF | 24 VCC (12,7 W)     | 6,0          |   | 13,0 |   |

## Gráfico de Tempo



## DESENHO DIMENSIONAL



Dicionário:

82A - X X - XXX - (XX-DXX0-YZZ) – Opções de Solenóide

**Tipo de Carretel**

- 0 – Base ou manifold individual
- A – Simples solenóide
- 0 – Sem base – Apenas válvula
- B – Duplo solenóide
- Simple pressão
- C – Simples solenóide
- Dupla pressão
- D – Duplo solenóide
- Dupla pressão
- E – 3 posições - Centro Fechado
- F – 3 posições – Centro Aberto
- G – 3 posições – Simples pressão
- Centro pressurizado
- H – 3 posições – Dupla pressão
- Centro pressurizado
- J – Simples solenóide, simples pressão, solenóide na saída B
- K – Simples solenóide, dupla pressão, solenóide na saída B
- L – 3 posições – dupla pressão
- Centro aberto
- M – 3 posições – dupla pressão
- Centro fechado

**Posição de Conexões em Bases Individuais e Manifolds**

- **Base Individual -**
- 0 – Sem base - Apenas válvula
- A – Conexões laterais standard (1/8", 1/4" ou 3/8")
- B – Conexões inferiores
- C – Conexões laterais e inferiores
- D – Conexões de entrada e exaustão laterais e conexões inferiores de cilindro
- **Base manifold**
- K – Conexões Standard (1/4" ou 3/8")
- L – Conexões de cilindro inferiores
- M – Conexões de entrada inferior
- N – Conexões inferiores de entrada e laterais
- P – Conexões para cilindro inferiores e nas extremidades
- R – Conexões para cilindro inferiores e nas extremidades com conexão de entrada inferior
- S – Base para seletor – Conexões laterais padrão

**Piloto Interno ou Externo – Luz na Base**

- **Piloto Interno -**
- 0 – Sem base – Apenas válvula
- A – Sem luz na base
- B – Luz simples na base
- C – Luz dupla na base
- **Piloto Externo -**
- 0 – Sem base – Apenas válvula
- D – Sem luz na base
- E – Luz simples na base
- F – Luz dupla na base

**Tipo de Corpo**

- A – Corpo com conexão elétrica plug-in
- B – Corpo sem conexão elétrica plug-in
- C – Conexão elétrica plug-in com luz no corpo
- D – Conexão elétrica plug-in com exaustão do piloto conjunta a exaustão principal
- E – Conexão elétrica sem plug-in com exaustão do piloto conjunta a exaustão principal
- F – Conexão elétrica plug-in com luz no

**Conexões / Tipo de Rosca**

- 0 – Sem base – Apenas válvula
- A – 1/8" NPTF      D – 1/8" BSPPL
- B – 1/4" NPTF      E – 1/4" BSPPL
- C – 3/8" NPTF      F – 3/8" BSPPL

**Tipo de Piloto**

- TM – Piloto com exaustão abafada
- TP – Piloto com exaustão canalizada
- TU – Piloto universal (exaustão do piloto conjunta a exaustão)

Opções de Solenóide - (XX - DXX 0 - Y ZZ) -

**Vtagem**

- AA – 120/60, 110/50
- AB – 240/60, 220/50
- AC – 24/60, 24/50
- AF – 240/50
- DA – 24 VCC (5.4 W)
- DB – 12 VCC (5.4 W)
- DE – 12 VCC (12.7 W)
- DF – 24 VCC (12.7 W)
- FA – 12 VCC (1.8 W)
- FB – 24 VCC (1.8 W)
- FE – 12 VCC (2.4 W)
- FF – 24 VCC (2.4 W)

**Comprimento do Fio**

- Válvula Plug-in/Base -
- P – Plug-in 203,2 mm (8")
- 1 – 457,2 mm de fio (18")
- 2 – 609,6 mm de fio (24")
- 3 – 914,4 mm de fio (36")
- 4 – 1219,2 mm de fio (48")
- 5 – 1828,8 mm de fio (72")
- 6 – 2438,4 mm de fio (96")
- Válvula não Plug-in/Base -
- A – 457,2 mm de fio (18")
- B – 609,6 mm de fio (24")
- C – 914,4 mm de fio (36")
- D – 1219,2 mm de fio (48")
- E – 1828,8 mm de fio (72")
- F – 2438,4 mm de fio (96")
- J – 152,4 mm de fio (6")

**Operador Manual**

- 0 – Sem operador manual
- 1 – Comprimido sem trava
- 2 – Comprimido com trava
- 3 – Estendido sem trava
- 4 – Estendido com trava

**Conexão Elétrica**

- **Válvula Plug-in/Base -**
- DA – Plug-in standard
- DK – plug-in com diodo
- DL – plug-in com M.O.V
- **Válvula não Plug-in/Base -**
- BA - Fio
- BK – Fio com diodo
- BL – Fio com M.O.V
- CA – Conduit 1/2" NPS
- **Válvula com plug-in Externo -**
- JB – Plug-in retangular
- JD – Plug-in retangular com luz
- JM – Macho retangular
- KA – Mini plug-in
- KB – Mini plug-in com diodo
- KC – Mini plug-in com M.O.V
- KD - Mini plug-in com luz
- KE – Mini plug-in com luz e diodo
- KF – Mini plug-in com luz e M.O.V
- KG – Mini plug-in com led, luz e diodo

### **Acessórios / Modificações:**

A2-5003-01P – Kit de placas final para válvulas manifold (1/4" BSPP)

Mod. CLSF – Bobina classe "F" – Opção de bobina para alta temperatura AC e DC

Mod. 0446 – Vedações e carretel da válvula em viton

Mod. T65C – Para temperatura ambiente até 65 °C (150 °F)

FC82A-AA – Regulador de fluxo plug-in

FC82A-BA – Regulador de fluxo não plug-in

- Para solicitar válvulas com modificação incluir a mesma no fim do código, por exemplo: 82A-AB-000-TM-DAAJ-1JB mod. CLSF.
- Para ambientes perigosos, a válvula será fornecida sem operador manual.

\* **M.O.V; Diodo e Luz** estão na fêmea da conexão. Se especificar base individual ou manifold semente a ser usado com válvula contendo dido, pavor especificar para assegurar a correta polaridade dos fios.

### **Condições de Contorno:**

- Não utilizar em prensas ou em sistema onde a falha da válvula comprometa a vida do operador ou terceiros.
- Não trabalhar em ambientes com presença de óleo, pode danificar as vedações e carretel da válvula, se necessário, utilizar a modificação 0446 que corresponde às vedações e carretel da válvula em viton.
- Garantia de 18 meses da válvula e bobina do solenóide garantida por vida.