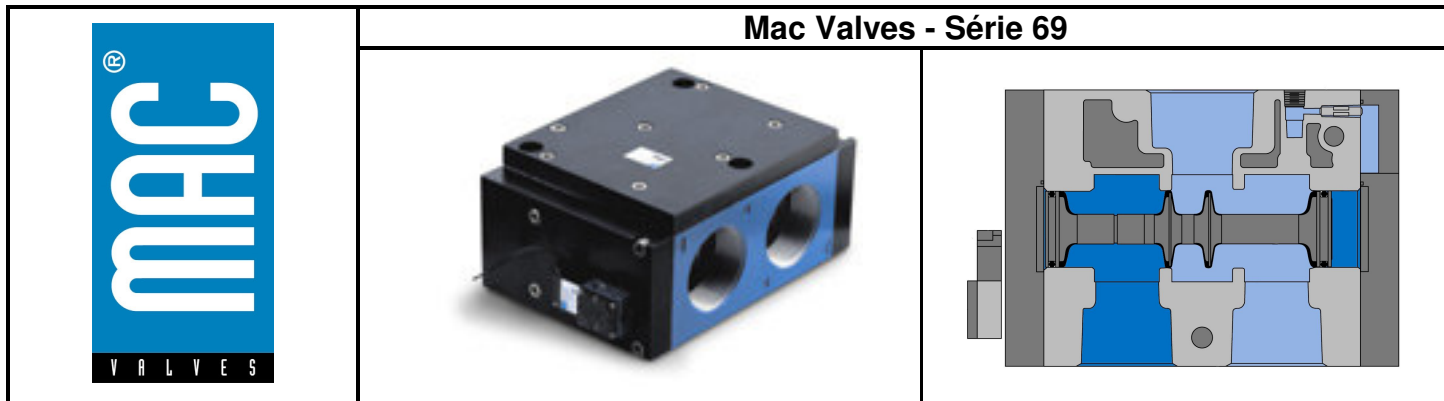


MAC VALVES- 3-2 VÍAS, 2 POSIÇÕES



DESCRIÇÃO

Fluido	Ar comprimido, vácuo, gases inertes
Pressão de Trabalho	Piloto Interno: 20 a 120 PSI, Piloto Externo: Vácuo a 120 PSI
Lubrificação	Não necessita, caso use, escolha ponto de anilina (entre 180° F e 210° F)
Filtração	40 µ
Temperatura de Trabalho	-18°C a +50°C (0°F a 120° F)
Fluxo	Cv 60.0 = 600 NI/min
Varição de Tensão admissível	-15% a +10% da voltagem nominal
Range de Potencia Standard	5,4 W – 2,4 W – 1,8 W
Tipo Construtivo - Montagem	Individual
Material de Construção	Alumínio com alto teor de silício, latão, vedações em Buna-N, Viton, etc.
Peso	1200 g
Kit de Reparo	K-69002-01

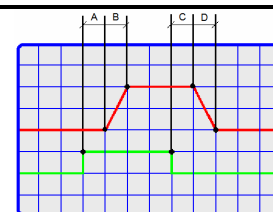
COMO PEDIR

Série 69	retorno mola simples solenóide / Corpo Manifold	
Bitola		
1 1/2" Piloto Interno	69A-A1-AAA-JXXJ-1BA	69A-C1-AAA-JXXJ-1BA
2" Piloto Interno	69A-A1-BAA-JXXJ-1BA	69A-C1-BAA-JXXJ-1BA
2 1/2" Piloto Interno	69A-A1-CAA-JXXJ-1BA	69A-C1-CAA-JXXJ-1BA
1 1/2" Piloto Externo	69A-A1-AAB-JXXJ-1BA	69A-C1-AAB-JXXJ-1BA
2" Piloto Externo	69A-A1-BAB-JXXJ-1BA	69A-C1-BAB-JXXJ-1BA
2 1/2" Piloto Externo	69A-A1-CAB-JXXJ-1BA	69A-C1-CAB-JXXJ-1BA

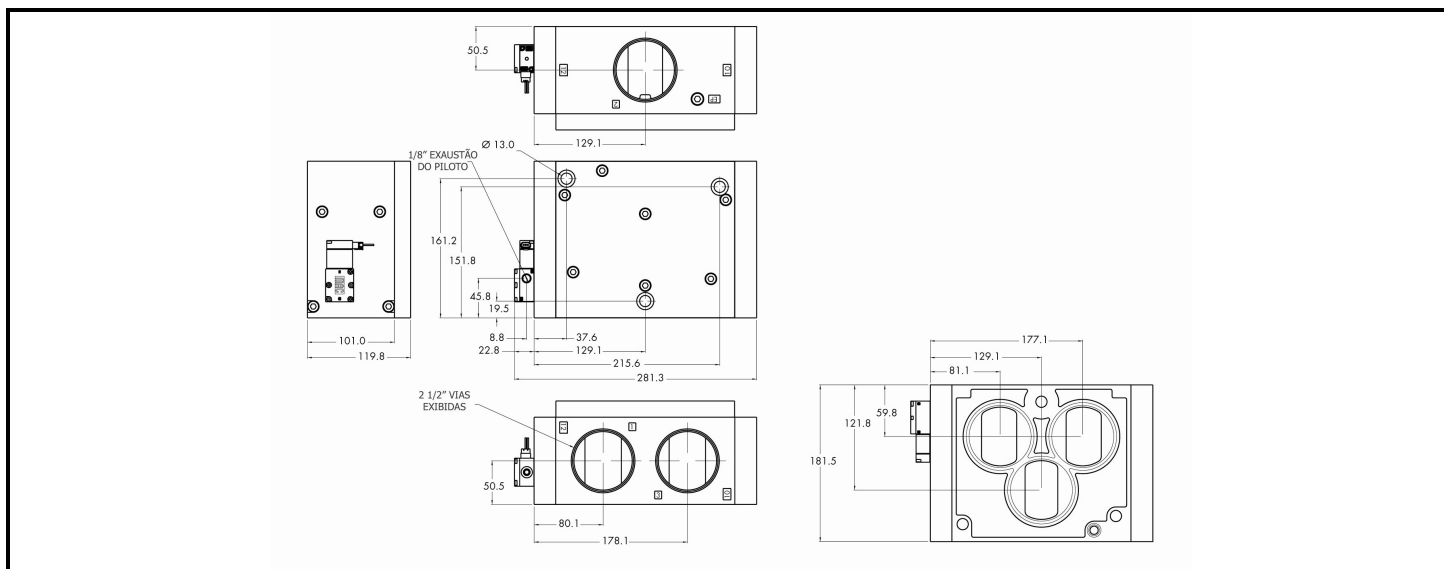
Tabela de Tensões e Tempos de Resposta

XX	Tensão	Tempos em ms			
		A	B	C	D
AA	120 VCA (5,4 W)	36		32	
DA	24 VCC (5,4 W)	36		32	
DB	12 VCC (5,4 W)	36		32	

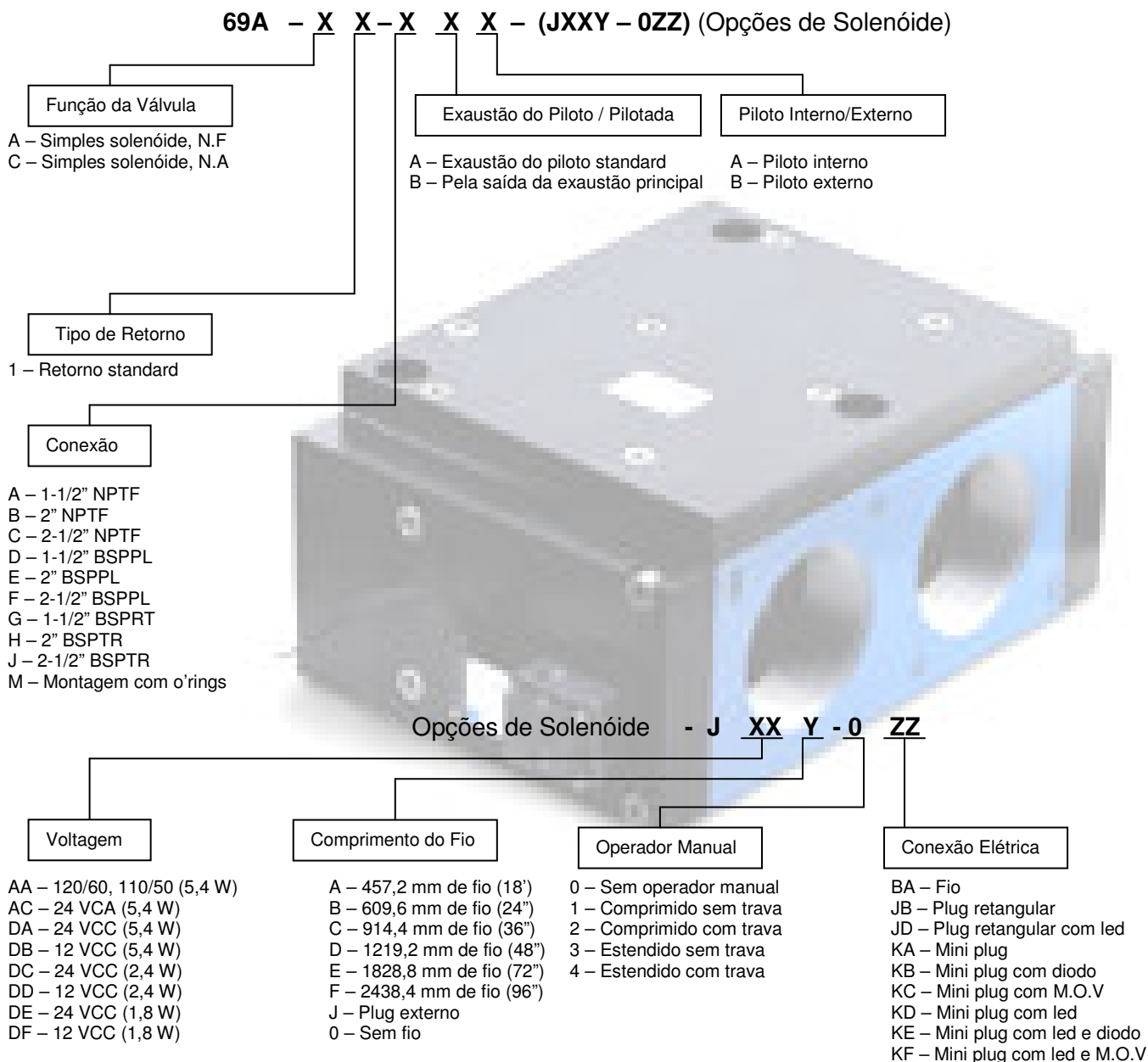
Gráfico de Tempo



DESENHO DIMENSIONAL



Dicionário:



Acessórios / Modificações:

Mod. CLSF – Bobina classe "F" – Opção de bobina para alta temperatura AC e DC

Mod. 0446 – Vedações e carretel da válvula em viton

Mod. T65C – Para temperatura ambiente até 65 °C (150 °F)

- Para solicitar válvulas com modificação incluir a mesma no fim do código, por exemplo: 69A-A1-AAA-JAA0-1KA mod. CLSF.
- Para ambientes perigosos, a válvula será fornecida sem operador manual.

Condições de Contorno:

- Não utilizar em prensas ou em sistema onde a falha da válvula comprometa a vida do operador ou terceiros.
- Não trabalhar em ambientes com presença de óleo, pode danificar as vedações e carretel da válvula, se necessário, utilizar a modificação 0446 que corresponde às vedações e carretel da válvula em viton.
- Garantia de 18 meses da válvula e bobina do solenóide garantida por vida.