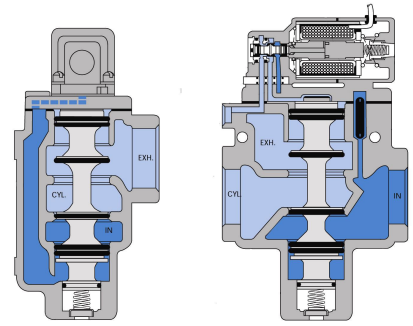


# MAC VALVES- 3-2 VÍAS, 2 POSIÇÕES



## Mac Valves - Série 59



### DESCRIÇÃO

Fluído	Ar comprimido, vácuo, gases inertes
Pressão de Trabalho	Vácuo a 150 PSI
Lubrificação	Não necessita, caso use, escolha ponto de anilina (entre 180° F e 210° F)
Filtração	40 µ
Temperatura de Trabalho	(-18°C a +50°C), 0°F a 120° F
Vazão	2 (55.0 Cv = 55.000 NI/min) 2-1/2 (60.0 Cv = 60.000 nl/min)
Voltagem de Trabalho	-15% a + 10% da voltagem nominal
Força	1 à 24 W
Tipo Construtivo / Montagem	Individual
Material de Construção	Alumínio com alto teor de silício, latão, vedações em Buna-N, Viton, etc.
Peso	3800 g
Kit de Reparo	K-59004

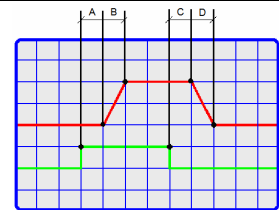
### COMO PEDIR

<b>Série 59</b>	2 posições simples solenóide	
	<p>NF válvula, piloto e carretel</p>	<p>NA válvula e piloto; NF carretel</p>
Bitola		
2 NPT Interno	59B-12-501JA	59B-22-501JA
2 1/2 NPT Interno	59B-13-501JA	59B-23-501JA
2 NPT Externo	59B-32-501JA	59B-42-501JA
2 1/2 NPT Externo	59B-33-501JA	59B-43-501JA

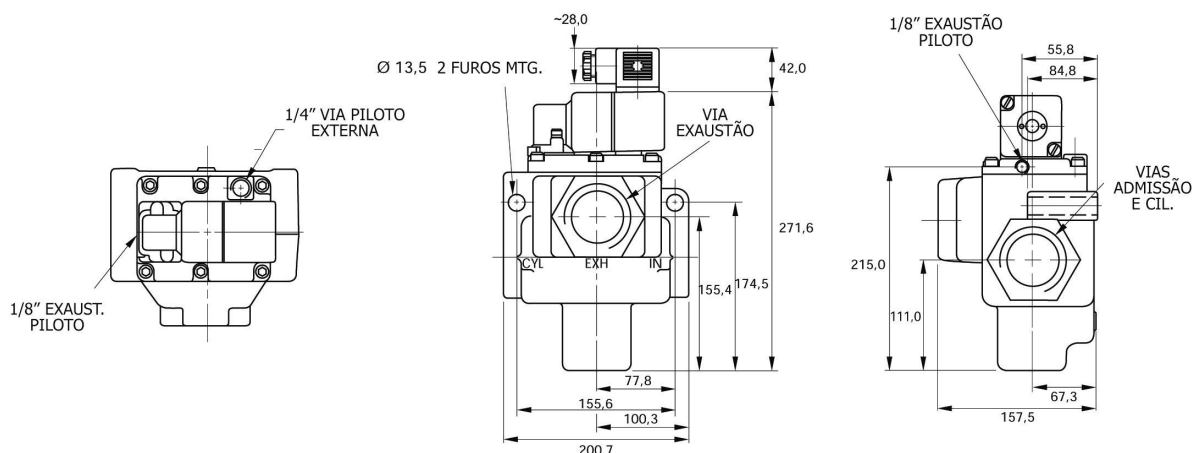
### Tabela de Tensões e Tempos de Resposta

XX	Tensão	Tempos em ms			
		A	B	C	D
11	120 VAC (6,0 W)	35,0	45,0	34,0	25,0
12	220 VAC (14,0W)	35,0	45,0	34,0	25,0
61	24 VDC (8,5 W)	38,0		25,0	

### Gráfico de Tempo



### DESENHO DIMENSIONAL



## Dicionário:

59B - X X - (XXYZZ) (Opções de Solenóide)

### Função da Válvula

- 1 – Piloto interno, Piloto N.F, Carretel principal N.F
- 2 – Piloto interno, Piloto N.A, Carretel principal N.F
- 3 – Piloto externo, Piloto N.F, Carretel principal N.F
- 4 – Piloto externo, Piloto N.A, Carretel principal N.F
- 5 – Piloto ar, Carretel principal N.F
- 6 – Piloto interno, piloto N.F, Carretel principal N.A
- 7 – Piloto externo, piloto N.F, Carretel principal N.A
- 8 – Piloto ar, Carretel principal N.A

### Conexão

- 2 – 2" NPTF
- 3 – 2-1/2" NPTF
- 5 – 2" BSPP
- 6 – 2-1/2" BSPP

Opções de Solenóide - XX Y ZZ

### XX – Piloto Ar

RA – 25-150 PSI

- 11 – 120/60, 110/50
- 12 – 240/60, 220/50
- 22 – 24/50-60
- 25 – 240/50

### XX – Voltagem AC

- 50 – 24 (6,0 W)
- 52 – 24 VDC (2,5 W)
- 55 – 12 VDC (6,0 W)
- 60 – 12 VDC (8,5 W)
- 61 – 24 VDC (8,5 W)

### XX – Voltagem DC

- 0 – Sem operador
- 1 – Interno sem trava
- 2 – Interno com trava
- 3 – Externo sem trava
- 4 – Externo com trava
- 5 – Sem operador com luz
- 6 – Interno sem trava com luz
- 7 – Interno com trava com luz
- 8 – Externo sem trava com luz
- 9 – Externo com trava com luz

### Operador Manual

### Conexão Elétrica

- AA – Jic c/ conduit de 1/2" RE – RE – Vácuo-25 PSI
- BA - Fio
- CA – Conduit de 1/2" NPS
- CC – Conduit de 1/2" NPT
- JA - Quadrado
- JC – Quadrado com led
- JC – Quadrado com led
- JJ – Quadrado macho

## Acessórios / Modificações:

Mod. CLSF – Bobina classe "F" – Opção de bobina para alta temperatura AC e DC

Mod. 0446 – Vedações e carretel da válvula em viton

\* Para solicitar válvulas com modificação incluir a mesma no fim do código, por exemplo: 59B-13-501JA mod. CLSF

## Condições de Contorno:

- Não utilizar em prensas ou em sistema onde a falha da válvula comprometa a vida do operador ou terceiros.
- Não trabalhar em ambientes com presença de óleo, pode danificar as vedações e carretel da válvula, se necessário, utilizar a modificação 0446 que corresponde às vedações e carretel da válvula em viton.
- Garantia de 18 meses da válvula e bobina do solenóide garantida por vida.