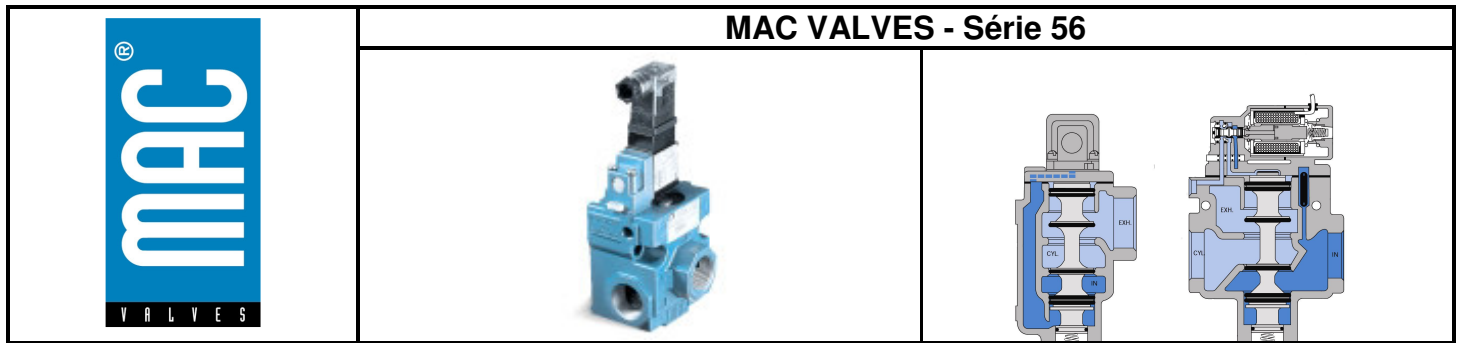


MAC VALVES- 3-2 VÍAS, 2 POSIÇÕES



DESCRIÇÃO

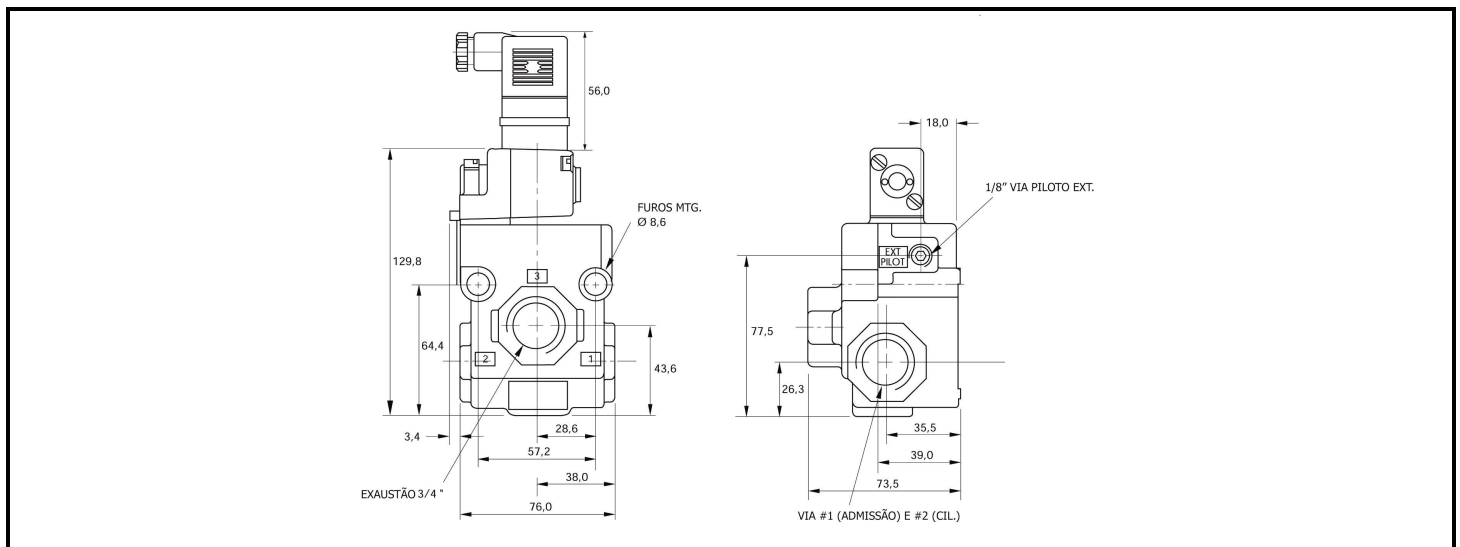
Fluido	Ar comprimido, vácuo, gases inertes
Pressão de Trabalho	Vácuo a 150 PSI
Lubrificação	Não necessita, caso use, escolha ponto de anilina (entre 180° F e 210° F)
Filtração	40 µ
Temperatura de Trabalho	-18°C a +50°C. (0°F a 120° F)
Fluxo	Norm. Fechado 3/8 (4.4 Cv = 4.400 NI/min) 1/2 (5.0 Cv = 5.000 NI/min) 3/4 (5.4 Cv = 5.400 NI/min), Norm. Aberto 3/8 (4.6 Cv = 4.600 NI/min) 1/2 (5.1 Cv = 5.100 NI/min) 3/4 (5.7 Cv = 5.700 NI/min)
Varição de Tensão admissível	-15% a + 10% da voltagem nominal
Range de potencia Standard	1 à 17 W
Tipo Construtivo - Montagem	Individual
Material de Construção	Alumínio com alto teor de silício, latão, vedações em Buna-N, Viton, etc.
Peso	780 g
Kit de Reparo	K-56001

COMO PEDIR

Série 56	2 posições simples solenóide		
	 NF válvula, piloto e carretel	 NA válvula, piloto e carretel	 NA válvula e carretel, NF piloto
Bitola			
3/8 NPT Interno	56C-12-XX1JB	56C-22-XX1JB	56C-62-XX1JB
3/8 BSP Interno	56C-15-XX1JB	56C-25-XX1JB	56C-65-XX1JB
1/2 NPT Interno	56C-13-XX1JB	56C-23-XX1JB	56C-63-XX1JB
1/2 BSP Interno	56C-16-XX1JB	56C-26-XX1JB	56C-66-XX1JB
3/4 NPT Interno	56C-17-XX1JB	56C-27-XX1JB	56C-67-XX1JB
3/4 BSP Interno	56C-18-XX1JB	56C-28-XX1JB	56C-68-XX1JB
3/8 NPT Externo	56C-32-XX1JB	56C-42-XX1JB	56C-72-XX1JB
3/8 BSP Externo	56C-35-XX1JB	56C-45-XX1JB	56C-75-XX1JB
1/2 NPT Externo	56C-33-XX1JB	56C-43-XX1JB	56C-73-XX1JB
1/2 BSP Externo	56C-36-XX1JB	56C-46-XX1JB	56C-76-XX1JB
3/4 NPT Externo	56C-37-XX1JB	56C-47-XX1JB	56C-77-XX1JB
3/4 BSP Externo	56C-38-XX1JB	56C-48-XX1JB	56C-78-XX1JB

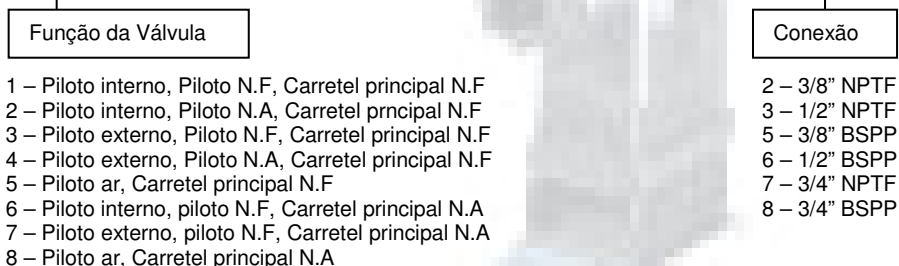
Tabela de Tensões e Tempos de Resposta					Gráfico de Tempo		
XX	Tensão	Tempos em ms				A	B
		A	B	C	D		
11	120 VCA (6,8 W)	6.7	9.0	12.0	14.0		
12	220 VCA (6,5W)	6.7	9.0	12.0	14.0		
61	24 VCC (8,5 W)	11.0		10.0			
87	24 VCC (17,1 W)	6.5		11.0			

DESENHO DIMENSIONAL

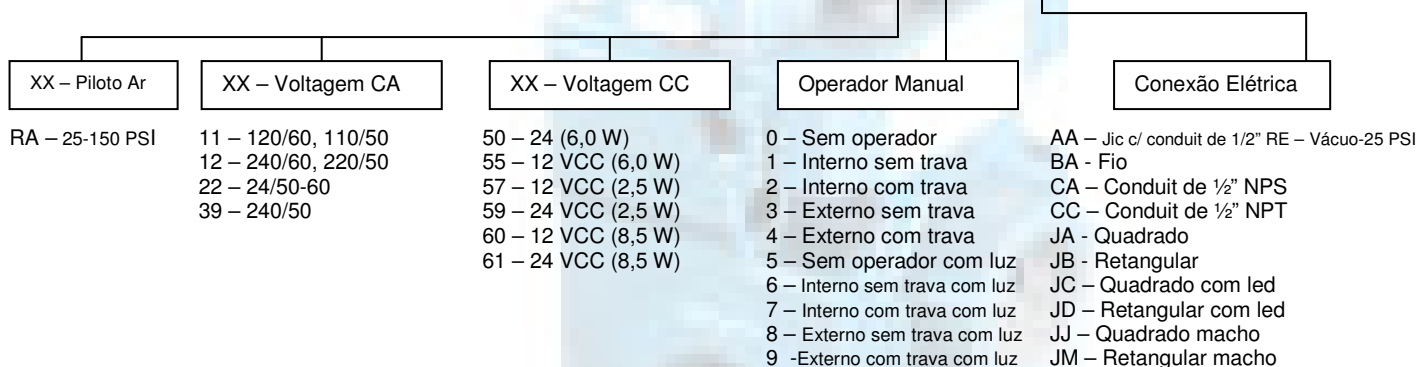


Dicionário:

56C - X X - (XXYZZ) (Opções de Solenóide)



Opções de Solenóide - XX Y ZZ



Acessórios / Modificações:

Mod. CLSF - Bobina classe "F" - Opção de bobina para alta temperatura AC e DC

Mod. 0446 - Vedações e carretel da válvula em viton

Mod. RPTE - Operador manual alterado para válvulas que necessitam trabalhar em alta reprodutibilidade

* Para solicitar válvulas com modificação incluir a mesma no fim do código, por exemplo: 56C-16-501JA mod. CLSF

Condições de Contorno:

- Não utilizar em prensas ou em sistema onde a falha da válvula comprometa a vida do operador ou terceiros.
- Não trabalhar em ambientes com presença de óleo, pode danificar as vedações e carretel da válvula, se necessário, utilizar a modificação 0446 que corresponde às vedações e carretel da válvula em viton.
- Garantia de 18 meses da válvula e bobina do solenóide garantida por vida.