

MAC VALVES- 3-2 VÍAS, 2 POSIÇÕES



DESCRIÇÃO

Fluido	Ar comprimido, vácuo, gases inertes
Pressão de Trabalho	Vácuo a 150 PSI
Lubrificação	Não necessita, caso use, escolha ponto de anilina (entre 180° F e 210° F)
Filtração	40 µ
Temperatura de Trabalho	-18°C a +50°C, (0°F a 120° F)
Fluxo	Norm. Fechado 1/4 (1.4 Cv = 1.400 NI/min) 3/8 (1.6 Cv = 1.600 NI/min), Norm. Aberto 1/4 (1.8 Cv = 1.800 NI/min) 3/8 (2.2 Cv = 2.200 NI/min)
Variação de Tensão	-15% à + 10% da voltagem nominal
Range de potencia Standard	1 à 17 W
Tipo Construtivo - Montagem	Individual
Material de Construção	Alumínio com alto teor de silício, latão, vedações em Buna-N, Viton, etc.
Peso	425 g
Kit de Reparo	K-55001

COMO PEDIR



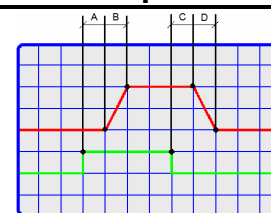
Série 55	2 posições simples solenóide	
		
Bitola		
1/4 NPT Interno	55B-11-PI-XX1JB	55B-21-PI-501JB
1/4 BSP Interno	55B-13-PI-XX1JB	55B-23-PI-501JB
3/8 NPT Interno	55B-12-PI-XX1JB	55B-22-PI-501JB
3/8 BSP Interno	55B-14-PI-XX1JB	55B-24-PI-501JB
1/4 NPT Externo	55B-11-PE-XX1JB	55B-21-PE-501JB
1/4 BSP Externo	55B-13-PE-XX1JB	55B-23-PE-501JB
3/8 NPT Externo	55B-12-PE-XX1JB	55B-22-PE-501JB
3/8 BSP Externo	55B-14-PE-XX1JB	55B-24-PE-501JB

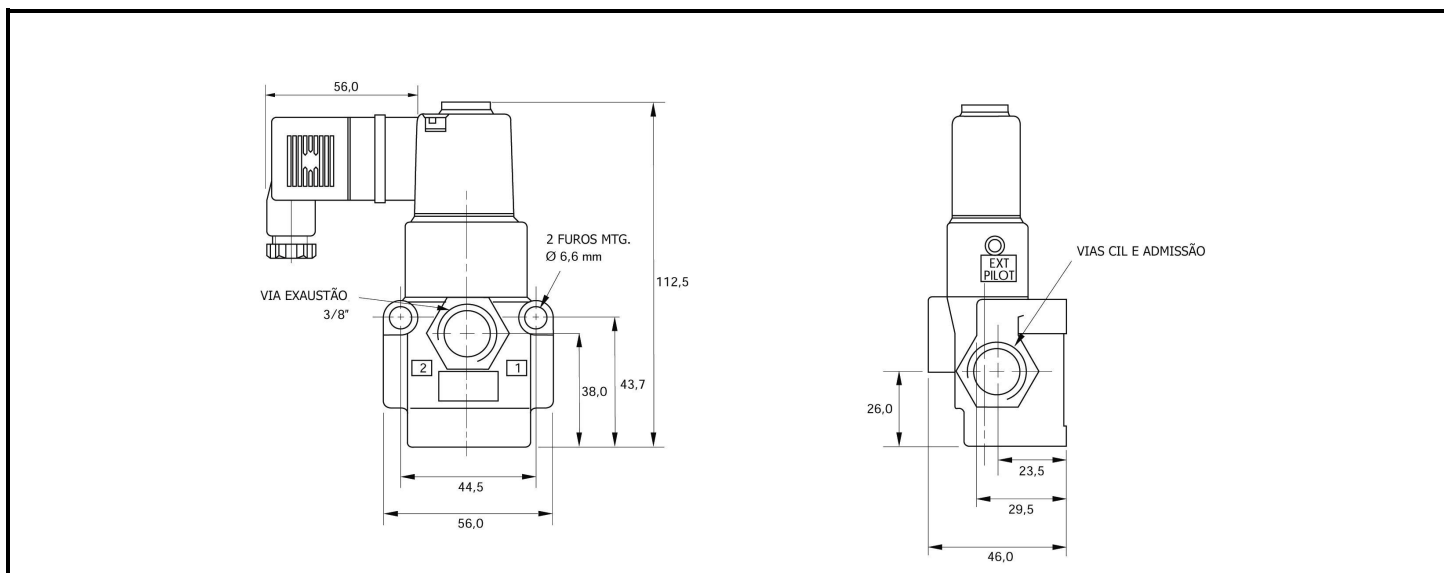
Tabela de Tensões e Tempos de Resposta

XX	Tensão	Tempos em ms			
		A	B	C	D
11	120 VCA (6,8 W)	5.0	5.0	11.0	10.5
12	220 VCA (6,5W)	5.0	5.0	11.0	10.5
50	24 VCC (6,0 W)	10.0		5.6	
61	24 VCC (8,5 W)	9.0		4.8	

Gráfico de Tempo

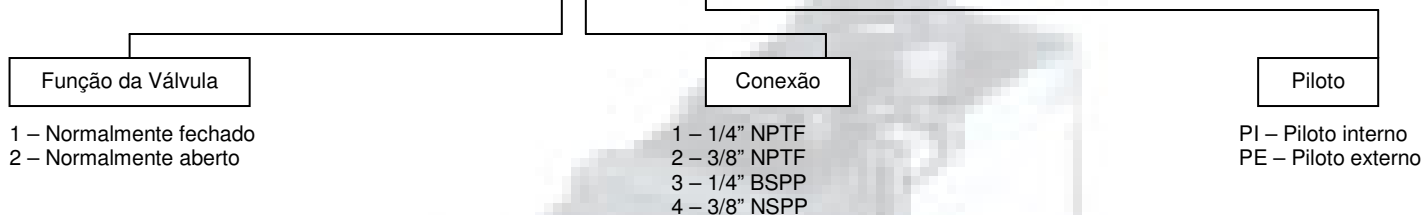


DESENHO DIMENSIONAL

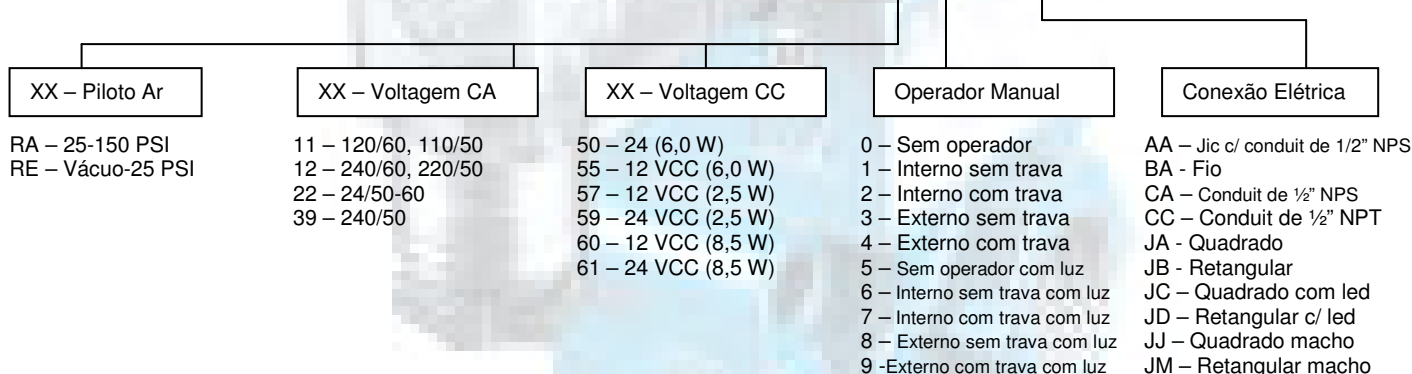


Dicionário:

55B - X X - XX - (XXYZZ) (Opções de Solenóide)



Opções de Solenóide - XX Y ZZ



Acessórios / Modificações:

Mod. CLSF – Bobina classe “F” – Opção de bobina para alta temperatura AC e DC

Mod. 0446 – Vedações e carretel da válvula em viton

Mod. RPTE – Operador manual alterado para válvulas que necessitam trabalhar em alta repetibilidade

* Para solicitar válvulas com modificação incluir a mesma no fim do código, por exemplo: 55B-14-PI-501JA mod. CLSF

Condições de Contorno:

- Não utilizar em prensas ou em sistema onde a falha da válvula comprometa a vida do operador ou terceiros.
- Não trabalhar em ambientes com presença de óleo, pode danificar as vedações e carretel da válvula, se necessário, utilizar a modificação 0446 que corresponde às vedações e carretel da válvula em viton.
- Garantia de 18 meses da válvula e bobina do solenóide garantida por vida.