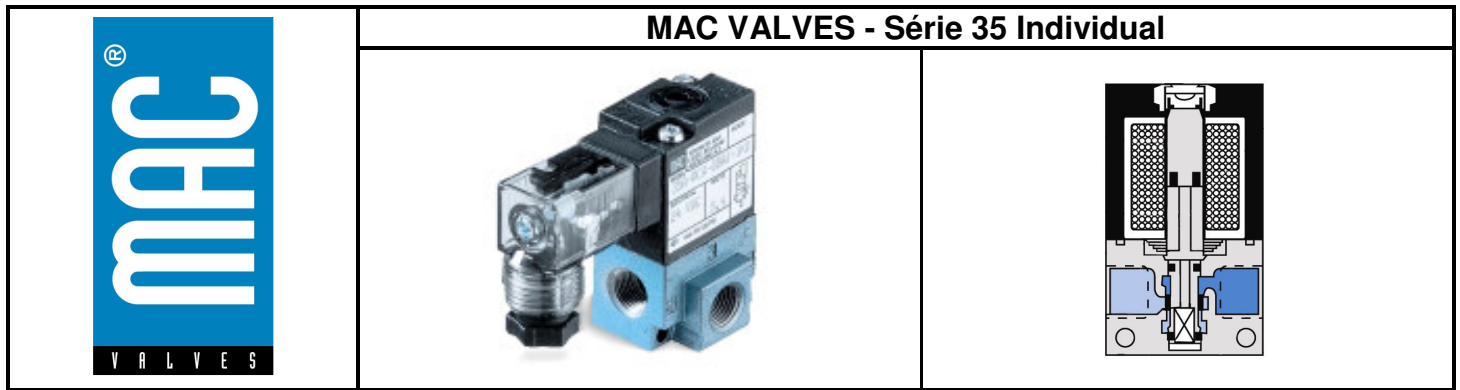


MAC VALVES- 3 VÍAS, 2 POSIÇÕES



DESCRIÇÃO

Fluido	Ar comprimido, vácuo, gases inertes
Pressão de Trabalho	Vácuo a 120 PSI
Lubrificação	Não necessita, caso utilize, deverá ter anilina entre 180°F e 210°F
Filtração	40 µ
Temperatura de Trabalho	-18°C a +50°C, (0°F a 120°F)
Fluxo	1,8 W : (0.08Cv = 80 NI/min) – 5,4 W : (0.15 Cv – 150 NI/min)
Varição de Tensão admissível	-15% a + 10% da voltagem nominal
Range de Potencia Standard oferecidas	1.8 W à 12.7 W
Tipo Construtivo - Montagem	Tipo Inline – Montagem Individual
Material de Construção	Alumínio com alto teor de silício, latão, vedações em Buna-N ou Viton.
Peso	100 g
Kit de Reparo	Não reparável

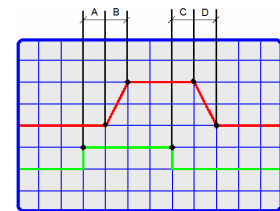
COMO PEDIR

Série 35	Universal (retorno mola, simples solenóide)	Normal Fechado (retorno mola, simples solenóide)
Bitola		
M5	35A-ADA-DXXJ-1KA	35A-ADB-DDAJ-1KA
#10-32	35A-ABA-DXXJ-1KA	35A-ABB-DDAJ-1KA
1/8" BSPP	35A-ACA-DXXJ-1KA	35A-ACB-DXXJ-1KA
1/8" NPTF	35A-AAA-DXXJ-1KA	35A-AAB-DXXJ-1KA

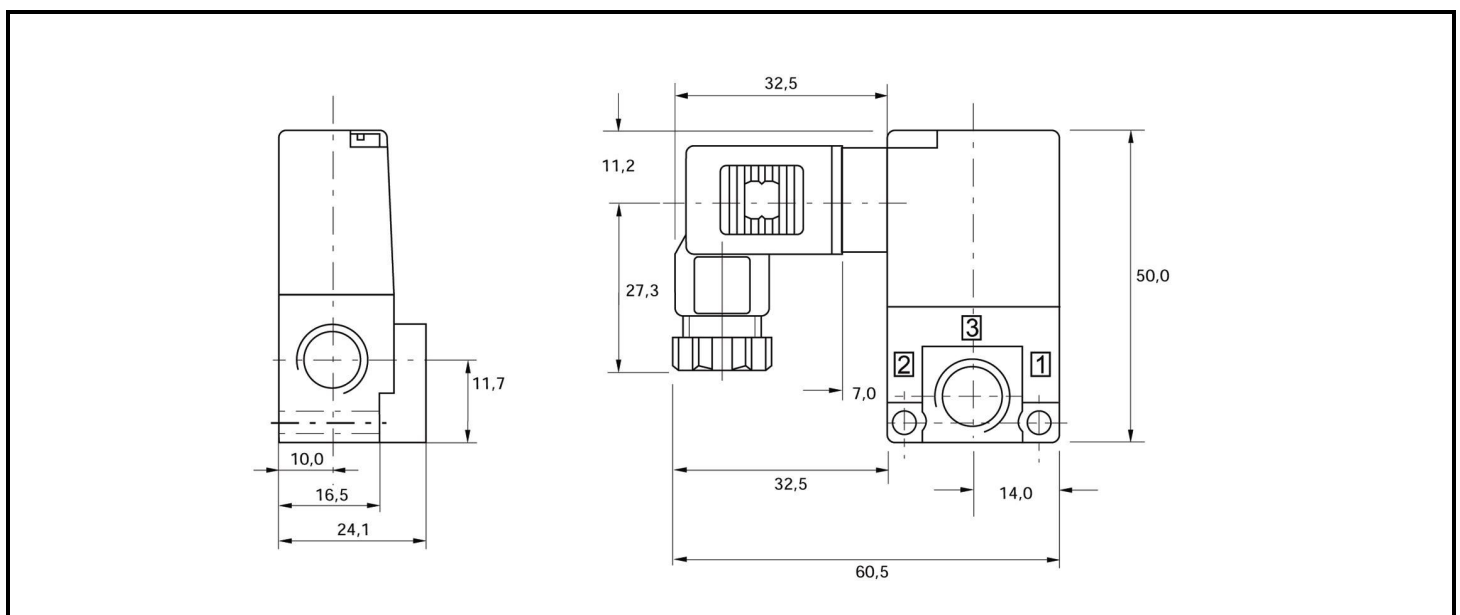
Tabela de Tensões e Tempos de Resposta

XX	Tensão	Tempos em ms			
		A	B	C	D
AA	120 VCA (2.5W)	8,3	2,0	3,2	2,0
AB	220 VCA (5,9 W)	5,8	2,0	1,6	2,0
DA	24 VCC (5.4 W)	5,8	2,0	1,6	2,0
DF	24 VCC (12.7 W)	3,5	2,0	1,5	2,0

Gráfico de Tempo

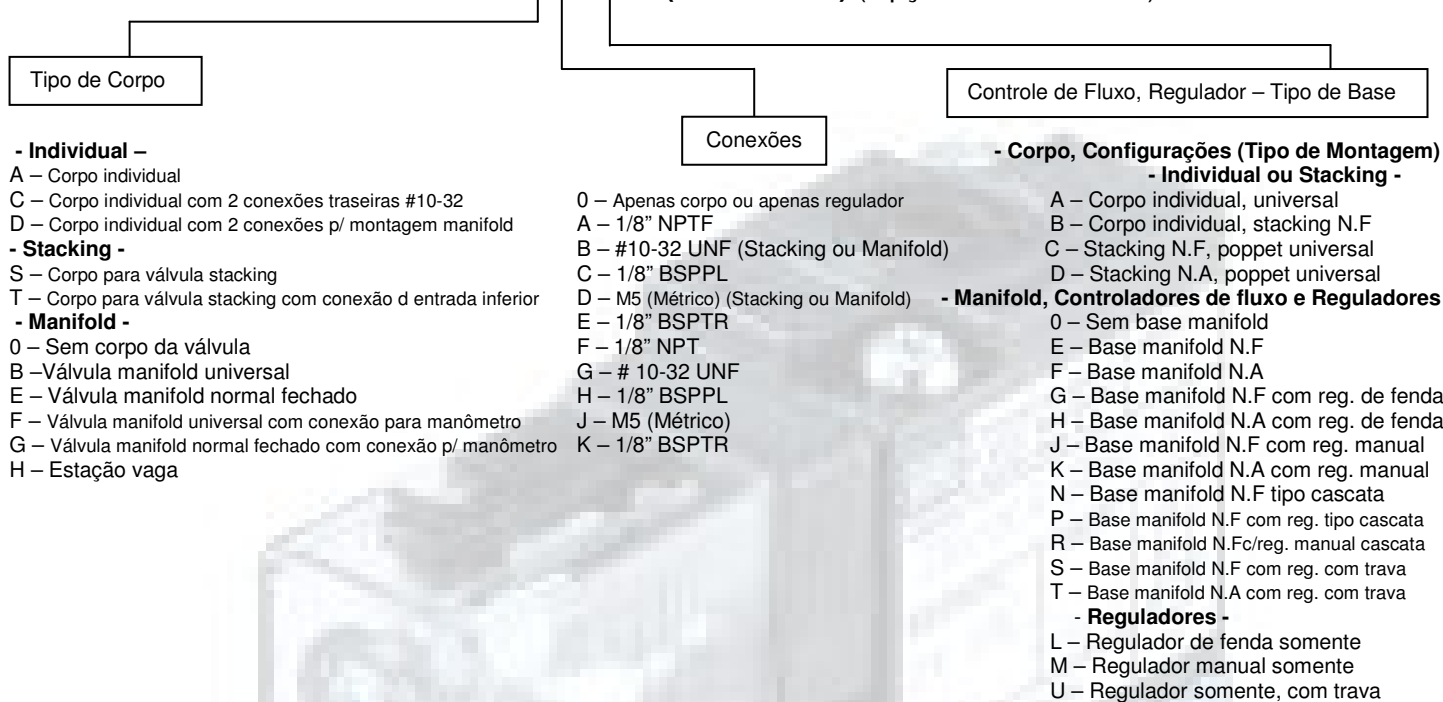


DESENHO DIMENSIONAL

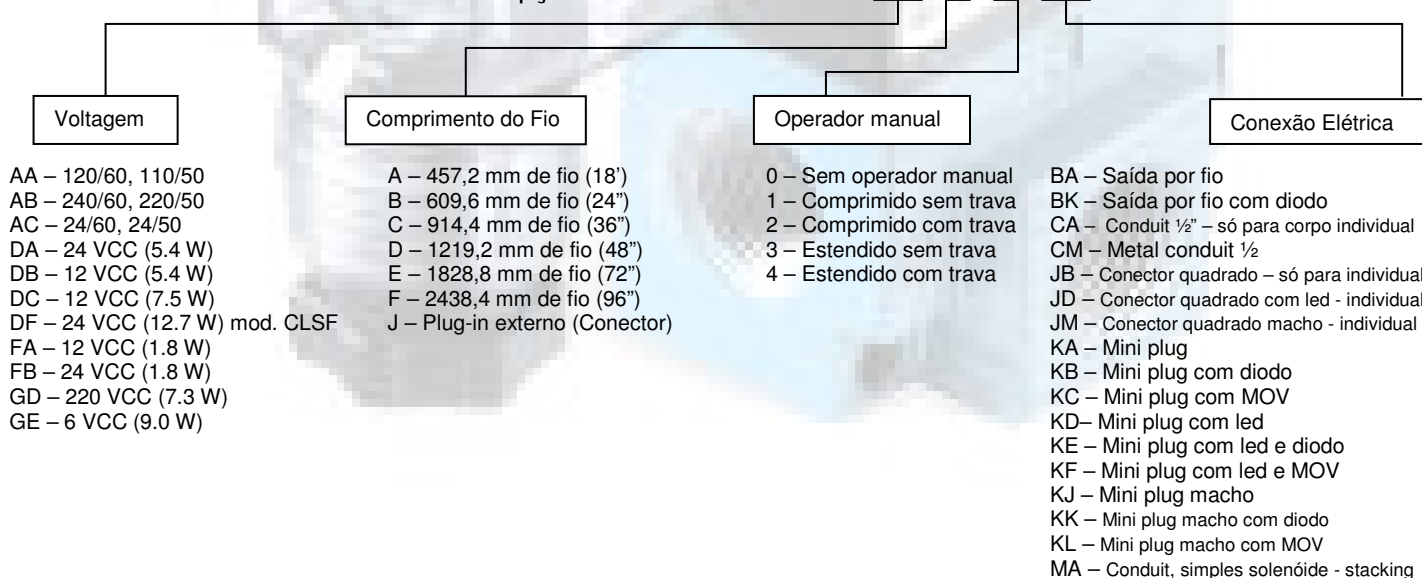


Dicionário:

35A - X X X - (DXXY - 0ZZ) (Opções de Solenóide)



Opções de Solenóide - D XX Y - 0 ZZ

**Assessórios / Modificações:**

- M-35001-01 - Placa de fechamento para montagem stacking
- M-35003-01 - Placa de fechamento para montagem manifold
- N-35001 - Kit isolador para montagem stacking - entrada e saída
- N-35002 - Kit isolador para montagem stacking - apenas para a entrada
- N-35003 - Kit isolador para montagem stacking - apenas para a saída
- N-35006 - Kit isolador para montagem manifold - entrada e saída
- N-35007 - Kit isolador para montagem manifold - apenas para a entrada
- N-35008 - Kit isolador para montagem manifold - apenas para a saída
- Mod. CLSF - Bobina classe "F" - Opção de bobina para alta temperatura AC e DC
- Mod. 0446 - Vedações e carretel da válvula em viton
- Mod. RPTE - Operador manual alterado para válvulas que necessitam trabalhar em alta repetibilidade

* Para solicitar válvulas com modificação incluir a mesma no fim do código, por exemplo: 35A-ACA-DDAA-1BA mod. CLSF

Condições de Contorno:

- Não utilizar em prensas ou em sistema onde a falha da válvula comprometa a vida do operador ou terceiros.
- Não trabalhar em ambientes com presença de óleo, pode danificar as vedações e carretel da válvula, se necessário, utilizar a modificação 0446 que corresponde às vedações e carretel da válvula em viton.
- Garantia de 18 meses da válvula e bobina do solenóide garantida por vida.