

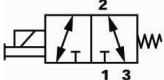
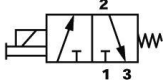
# MAC VALVES- 3-2 VÍAS, 2 POSIÇÕES



## DESCRIÇÃO

Fluido	Ar comprimido, vácuo, gases inertes.
Pressão de Trabalho	Vácuo a 120 PSI
Lubrificação	Não necessita, caso utilize, deverá ter anilina entre 180°F e 210°F
Filtração	40 µ
Temperatura de Trabalho	-18°C a +50°C, (0°F a 120°F)
Fluxo	4 W (0.12 Cv ou 120 NI/min) - 2.5 W (0.10 Cv ou 100 NI/min) – 1.8 W (0.06 Cv ou 60 NI/min)
Varição de Tensão admissível	-15% à + 10% da voltagem nominal
Range de Potencia Standard	4 W - 2.5 W - 1.8 W
Tipo Construtivo - Montagem	Individual
Material de Construção	Alumínio com alto teor de silício, latão vedações em Buna-N ou em viton
Peso	50 g
Kit de Reparo	Não reparável

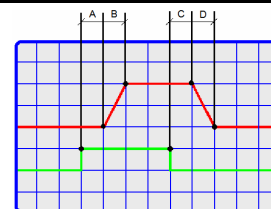
## COMO PEDIR

<b>Série 34</b>	Universal (Retorno mola, simples solenóide)	NF (Retorno mola, simples solenóide)
		
Bitola		
M5	34B-ABA-GXXA-1BA	34B-ABB-GXXA-1BA
# 10-32	34B-AAA-GXXA-1BA	34B-AAB-GXXA-1BA

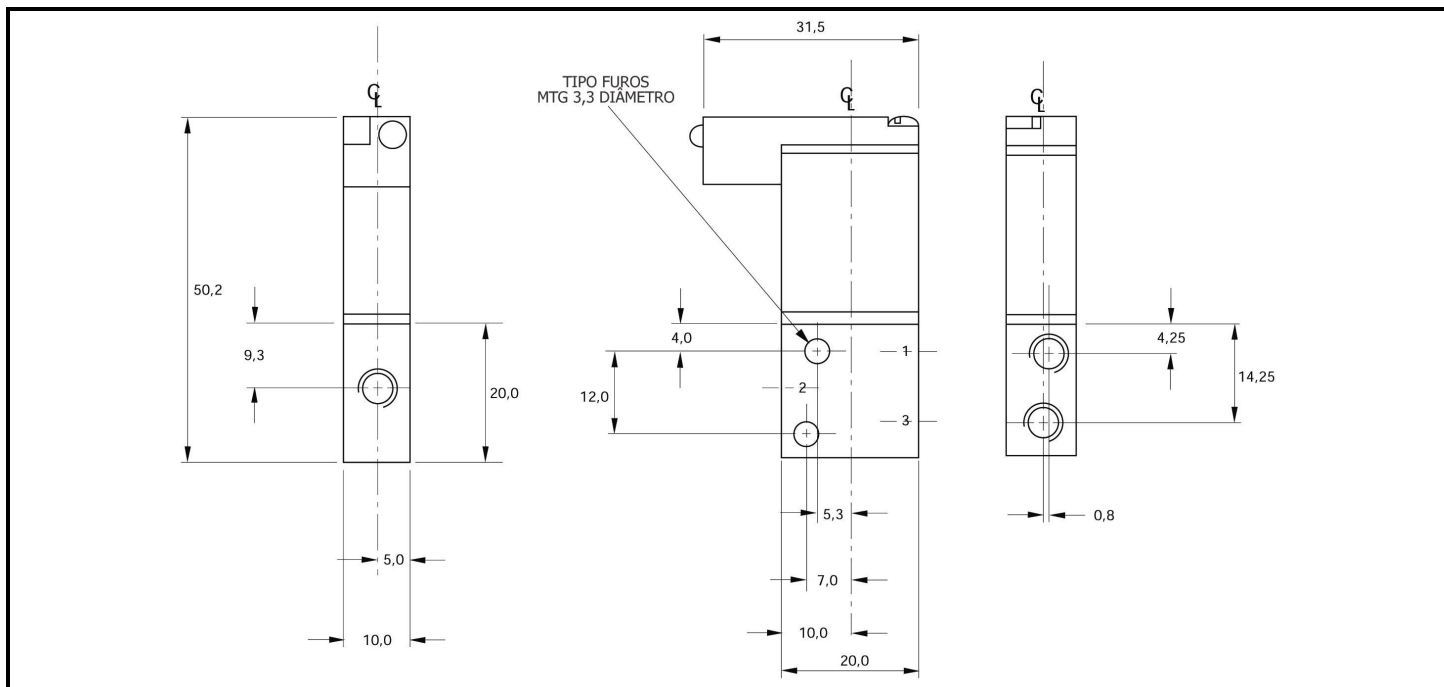
## Tabela de Tensões e Tempos de Resposta

XX	Tensão	Tempos em ms			
		A	B	C	D
AA	120 VCA (2.5W)	3,4		1,5	
DC	24 VCC (1.8 W)	3,4		1,5	
DD	24 VCC (2.5 W)	3,4		1,5	
DF	24 VCC (4 W)	3,4		1,5	

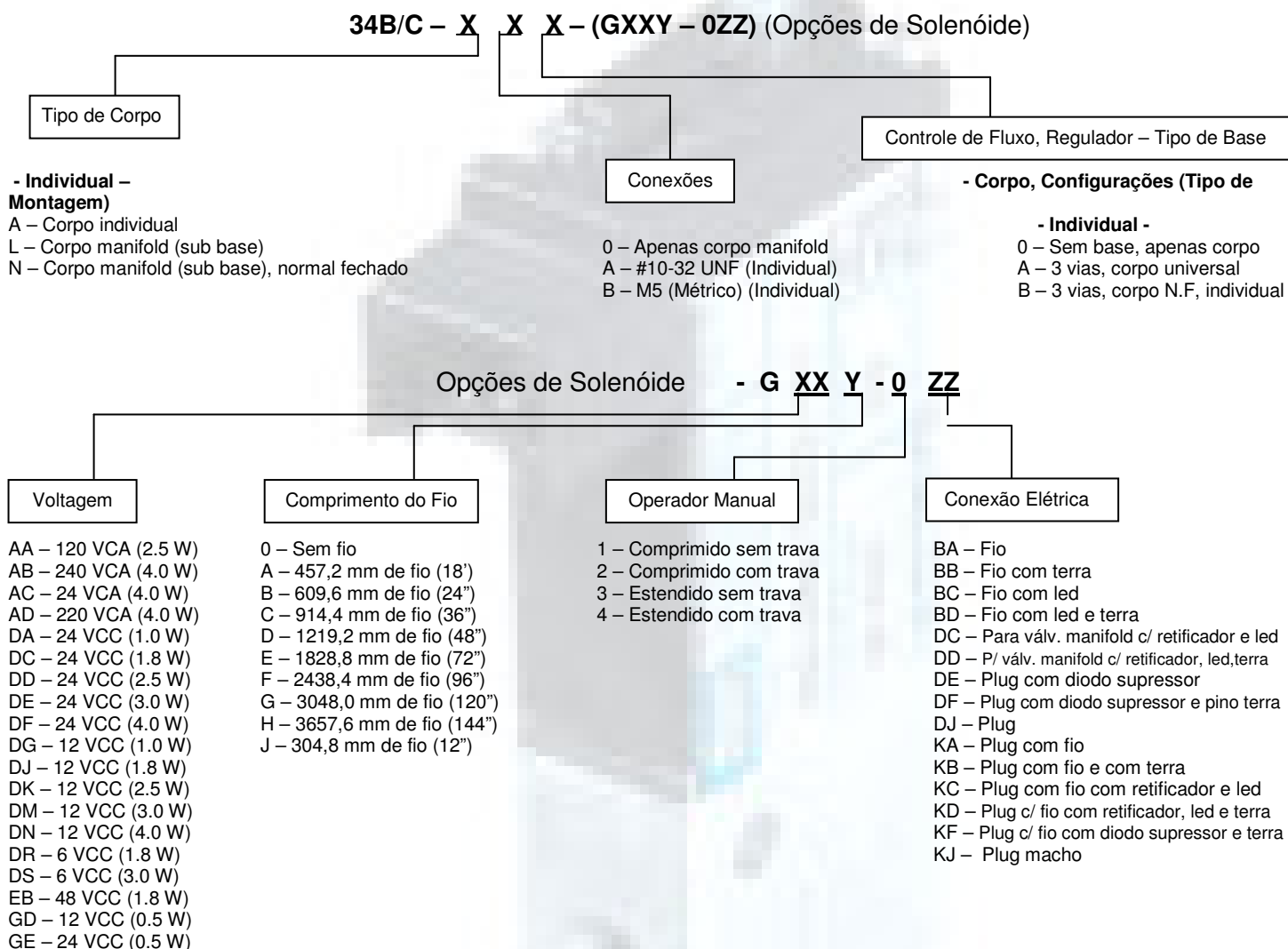
## Gráfico de Tempo



## DESENHO DIMENSIONAL



## Dicionário:



### Acessórios / Modificações:

Mod. CLSF – Bobina classe “F” – Opção de bobina para alta temperatura AC e DC.

Mod. 0446 – Vedações e carretel da válvula em viton.

Mod. RPTE – Operador manual alterado para válvulas que necessitam trabalhar em alta repetibilidade.

\* Para solicitar válvulas com modificação incluir a mesma no fim do código, por exemplo: 34B-AAA-GAAA-1GA mod. CLSF

### Condições de Contorno:

- Não utilizar em prensas ou em sistema onde a falha da válvula comprometa a vida do operador ou terceiros.
- Não trabalhar em ambientes com presença de óleo, pode danificar as vedações e carretel da válvula, se necessário, utilizar a modificação 0446 que corresponde às vedações e carretel da válvula em viton.
- Garantia de 18 meses da válvula e bobina do solenóide garantida por vida.